

Инструкция по эксплуатации

B/FL 1011F

B/FM 1011F





- Прочитайте инструкцию, приведенную в данном руководстве по эксплуатации, и соблюдайте соответствующие указания. Тем самым Вы сможете избежать несчастных случаев и сохраните право на получение гарантии со стороны изготовителя, а также будете располагать функционально исправным и готовым к эксплуатации электродвигателем.
- Данный электродвигатель предназначен исключительно для цели назначения, соответствующей объему поставки, и выполнен фирмой-изготовителем и одобрен (требует эксплуатации по назначению). Любой случай, выходящий за пределы установленной области назначения, считается случаем назначения не по назначению. Изготовитель не несет ответственности за вытекающий из этого ущерб. Связанный с этим иск относится исключительно к сфере ответственности пользователя.
- При назначении по назначению предполагается также соблюдение инструкций изготовителя по эксплуатации, техническому обслуживанию и уходу за электродвигателем. Эксплуатация, техническое обслуживание и ремонт электродвигателя должны осуществляться только лицами, ознакомленными с этими инструкциями и подготовленными в отношении возможных опасных факторов и рисков.
- Следует соблюдать соответствующие указания по технике безопасности, а также другие общепринятые правила техники безопасности и гигиены труда.
- Во время работы двигателя может возникнуть опасность травмирования от:
 - вращающихся/голящих деталей
 - двигателей с индуктивным зажиганием
 - устройств зажигания (высокое электрическое напряжение). Необходимо избегать соприкосновения с элементами системы зажигания!
- Внесение самовольных изменений в систему двигателя исключают ответственность изготовителя за вытекающий из этого ущерб. На работу двигателя и параметры ОГ могут повлиять и манипуляции с системой впрыскивания топлива и системой регулировки. При этом больше не обеспечивается соблюдение установленных законом норм защиты от загазованности.
- Зону потока охлаждающего воздуха к вентилятору не изменять, не заслонять и не заставлять никакими предметами. Ответственность изготовителя за вытекающий из этого ущерба исключается.
- При проведении работ по техническому обслуживанию/ремонту двигателя принципиально рекомендуется пользоваться фирменными деталями компании DEUTZ. Они выполнены специально для Вашего двигателя и обеспечивают его безупречную работу. При несоблюдении этих требований действие гарантии прекращается!
- При проведении работ по техническому обслуживанию/очистке двигателя принципиально допускается только при выключенном и остывшем двигателе. При этом необходимо следить за тем, чтобы системы электрооборудования были отключены, ключ зажигания вынут. Следует соблюдать правила техники безопасности для систем электрооборудования (например, VDE-0100/-0101/-0104/-0105 "Электротехнические меры защиты от опасных контактных напряжений"). При очистке с применением жидкостей все электрические детали необходимо герметично закрыть.

Инструкция по эксплуатации

B/FL 1011F

B/FM 1011F

0297 7403 ru

Номер двигателя

--	--	--	--	--	--	--	--

Пожалуйста, запишите здесь номер двигателя.
Этим Вы облегчаете нам обработку вопросов
сервиса, ремонта и запчастей (см. пункт 2.1).

Что касается изображений и данных в настоящей
инструкции по эксплуатации, мы оставляем за
собой право на технические изменения в связи с
усовершенствованием двигателей.
Для перепечатки и размножения любого вида
данной инструкции или её частей требуется наше
письменное разрешение.



Предисловие

Многоуважаемый покупатель,

двигатели с воздушным/жидкостным охлаждением марки ДОЙТЦ были созданы для широкой области применения. При этом предлагается обширный спектр вариантов, чем обеспечивается выполнение самых разных специальных требований.

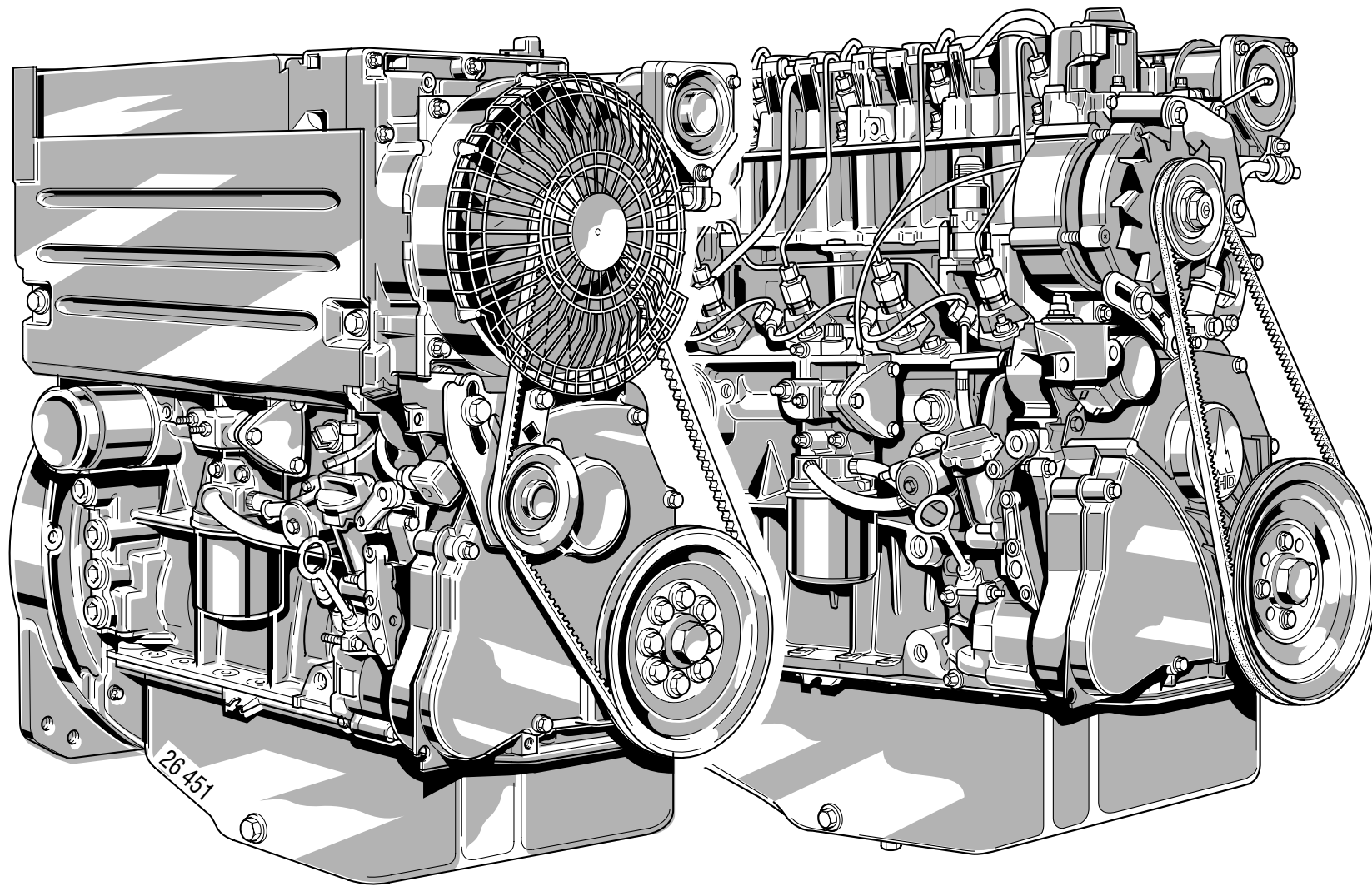
Ваш двигатель оснащён в соответствии со случаем встроения, т. е., не все описанные в данной инструкции по эксплуатации части и компоненты пристроены к Вашему двигателю.

Мы постарались ясно выделить различия, так чтобы Вы могли легко найти указания по эксплуатации и техобслуживанию, относящиеся к Вашему двигателю. Пожалуйста, прочтите настоящие указания перед вводом в эксплуатацию Вашего двигателя, и соблюдайте указания по эксплуатации и техобслуживанию.

Если у Вас возникнут вопросы, то мы с удовольствием предоставим Вам консультацию.

Ваша фирма
DEUTZ AG

1	Общее	3.4.1	Механическое выключение	6.5	Ременные передачи
2	Описание двигателя	3.4.2	Электрическое выключение	6.5.1	Проверка клинового ремня
2.1	Тип	3.5	Условия эксплуатации	6.5.2	Натягивание клинового ремня
2.1.1.	Фирменная табличка	3.5.1	Зимняя эксплуатация	6.5.3	Смена клинового ремня
2.1.2	Расположение фирменной таблички	3.5.2	Высокая температура окружающей среды, большая высота	6.6	Регулировочные работы
2.1.3	Номер двигателя	4	Эксплуатационные материалы	6.6.1	Проверка и, если нужно, регулирование зазора в клапанах
2.1.4	Нумерация цилиндров	4.1	Смазочное масло	6.7	Приставные части
2.1.5	Блокирование регулировки подачи	4.1.1	Качество	6.7.1	Аккумуляторная батарея
2.2	Изображения двигателя	4.1.2	Вязкость	6.7.2	Трехфазный генератор
2.2.1	Сторона обслуживания FL 1011F	4.2	Топливо	6.7.3	Подвеска для транспортировки
2.2.2	Сторона отходящего воздуха FL 1011F	4.2.1	Качество	6.7.4	Устройство для облегчения пуска, работающее на эфире
2.2.3	Сторона обслуживания BFL 1011F	4.2.2	Зимнее топливо	6.8	Очистка двигателя
2.2.4	Сторона отходящего воздуха BFL 1011F	5	Техническое обслуживание	6.8.1	Очистка двигателя
2.2.5	Сторона обслуживания FM 1011/ F	5.1	План техобслуживания	7	Неисправности, причины и способы устранения
2.2.6	Сторона отходящего воздуха FM 1011/ F	5.2	Изображение для техобслуживания	7.1	Таблица неисправностей
2.2.7	Сторона обслуживания BFM 1011F	5.3	Выполненные работы по техобслуживанию	8	Консервация двигателя
2.2.8	Сторона отходящего воздуха BFM 1011F	6	Работы по уходу и техобслуживанию	8.1	Консервация
2.3	Циркуляция масла	6.1	Смазочная система	8.1.1	Консервация двигателя
2.3.1	Схема циркуляции смазочного масла	6.1.1	Периодичность смены масла	8.1.2	Расконсервация двигателя
2.4	Схема системы питания	6.1.2	Контроль уровня масла / смена моторного масла	9	Технические данные
2.4.1	Схема циркуляции топлива	6.1.3	Смена масляного фильтра	9.1	Данные двигателя и данные настройки
3	Обслуживание	6.2	Система питания	9.2	Моменты затяжки винтов
3.1	Первый ввод в эксплуатацию	6.2.1	Смена топливного фильтра	9.3	Инструменты
3.1.1	Заливка моторного масла	6.2.2	Очистка сетчатого фильтра топливopодкачивающего насоса	10	Сервис
3.1.2	Наполнение инерционно-масляного воздушного фильтра моторным маслом	6.3	Система охлаждения		
3.1.3	Заливка топлива	6.3.1	Периодичность очистки		
3.1.4	Прочие подготовительные работы	6.4	Фильтр воздуха для сгорания		
3.1.5	Дополнительные работы по техобслуживанию	6.4.1	Периодичность очистки		
3.2	Пуск	6.4.2	Опорожнение предфильтра-циклона		
3.2.1	Электрический пуск	6.4.3	Очистка инерционно-масляного воздушного фильтра		
3.3	Контроль работы двигателя	6.4.4	Воздухоочиститель с сухим фильтрующим элементом		
3.3.1	Давление моторного масла				
3.3.2	Температура двигателя				
3.4	Выключение				



Дизельные двигатели фирмы ДОЙТЦ

представляют собой результат многолетних исследований и разработок. Приобретённый при этом основательный “ноу-хау”, в комбинации с высокими требованиями к качеству, гарантирует изготовление двигателей с большим сроком службы, высокой надёжностью и малым расходом топлива. Само собой разумеется, что эти двигатели также отвечают высоким требованиям по защите окружающей среды.

Осторожно при работающем двигателе

Работы по техобслуживанию или ремонтные работы следует производить только при выключенном двигателе. Необходимо обеспечить, чтобы невозможно было нечаянно пускать двигатель - опасность несчастных случаев!

Удаленные, возможно, защитные устройства после завершения работ необходимо снова смонтировать. Заправку топливом осуществлять только при выключенном двигателе.

В случае работы двигателя в закрытых помещениях или под землей необходимо соблюдать положения об охране труда.

Техническое обслуживание и уход

имеют решающее значение для того, выполняет ли двигатель предъявляемые к нему требования.

Соблюдение предписанных сроков техобслуживания и тщательное проведение работ по техобслуживанию и уходу поэтому необходимы.

В частности, следует учесть отличные от нормального режима эксплуатации, более тяжелые условия эксплуатации.

Безопасность



Этот символ Вы найдете рядом со всеми указаниями по безопасности. Тщательно соблюдайте эти указания. Передайте инструкции по безопасности и Вашему обслуживающему персоналу. Кроме того, необходимо соблюдать законоположения “Общих предписаний по безопасности и предотвращению несчастных случаев”.

DEUTZ AG

В случае эксплуатационных неисправностей и с вопросами запчастей обращайтесь, пожалуйста, в один из наших компетентных филиалов сервисной службы. В случае аварии наш квалифицированный специальный персонал обеспечивает быстрый и безупречный ремонт при использовании оригинальных частей. Оригинальные части фирмы DEUTZ SERVICE INTERNATIONAL GmbH всегда изготовлены в соответствии с актуальным состоянием техники.

Указания, касающиеся нашей сервисной службы, Вы найдете в конце настоящей инструкции по эксплуатации.

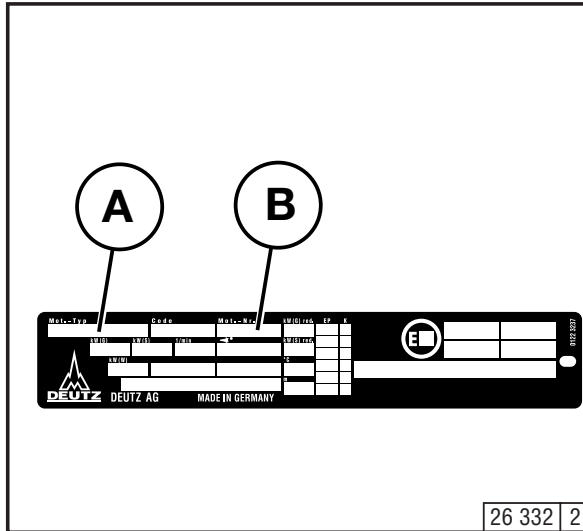
Асбест



Используемые в этом двигателе уплотнения не содержат асбеста. При проведении работ по техническому обслуживанию и ремонтных работ используйте, пожалуйста, соответствующие запасные части.

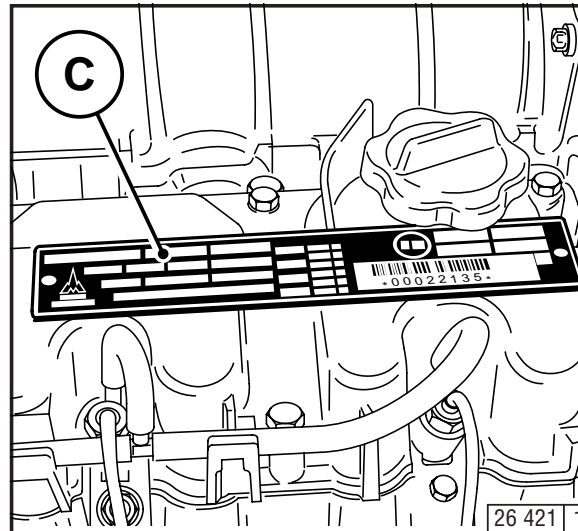
- 2.1 Тип**
- 2.2 Изображения двигателя**
- 2.3 Циркуляция масла**
- 2.4 Схема системы питания**

2.1.1 Фирменная табличка



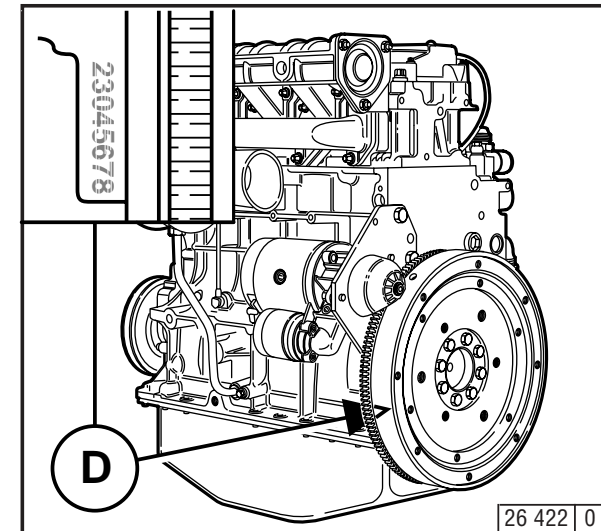
Тип **A**, номер двигателя **B**, а также рабочие характеристики выбиты на фирменной табличке. При приобретении запасных частей необходимо указать тип и номер двигателя.

2.1.2 Расположение фирменной таблички



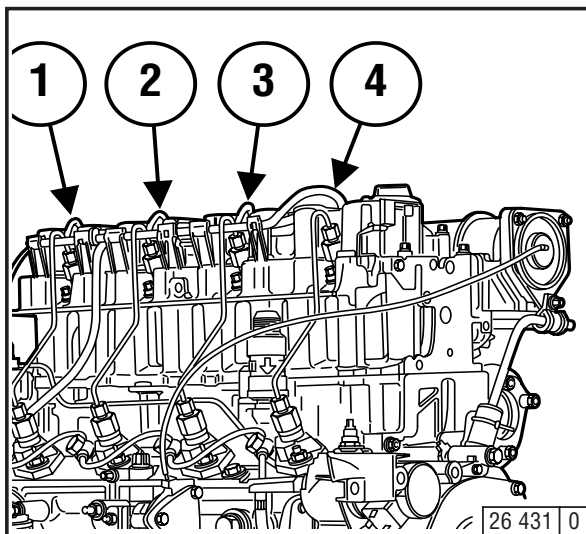
Фирменная табличка **C** закреплена на кожухе клапанов.

2.1.3 Номер двигателя



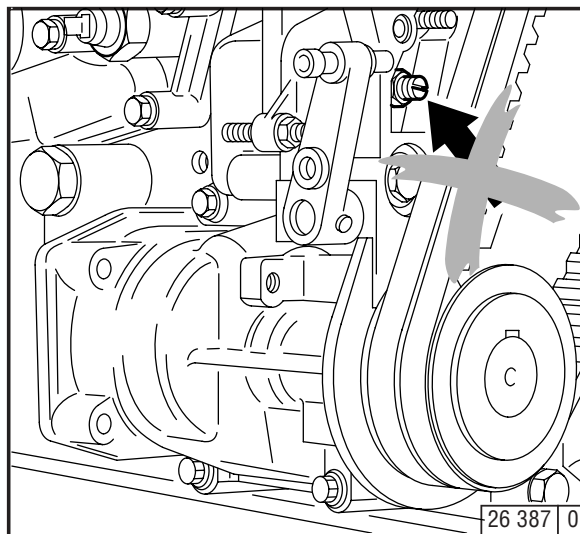
Номер двигателя **B** выбит на картере **D**, а также на фирменной табличке.

2.1.4 Нумерация цилиндров



Цилиндры пронумерованы последовательно, начиная со стороны маховика.

2.1.5 Блокирование регулировки подачи



В случае самовольного осуществления установки регулятора изготовитель не отвечает за возникающие вследствие этого повреждения. Блокировочные винты соответствующим образом защищены от этого:

1. с помощью защитного лака в случае исполнения:
 - с согласованием крутящего момента
2. с помощью пластмассового защитного колпачка в случае исполнения:
 - без согласования крутящего момента.



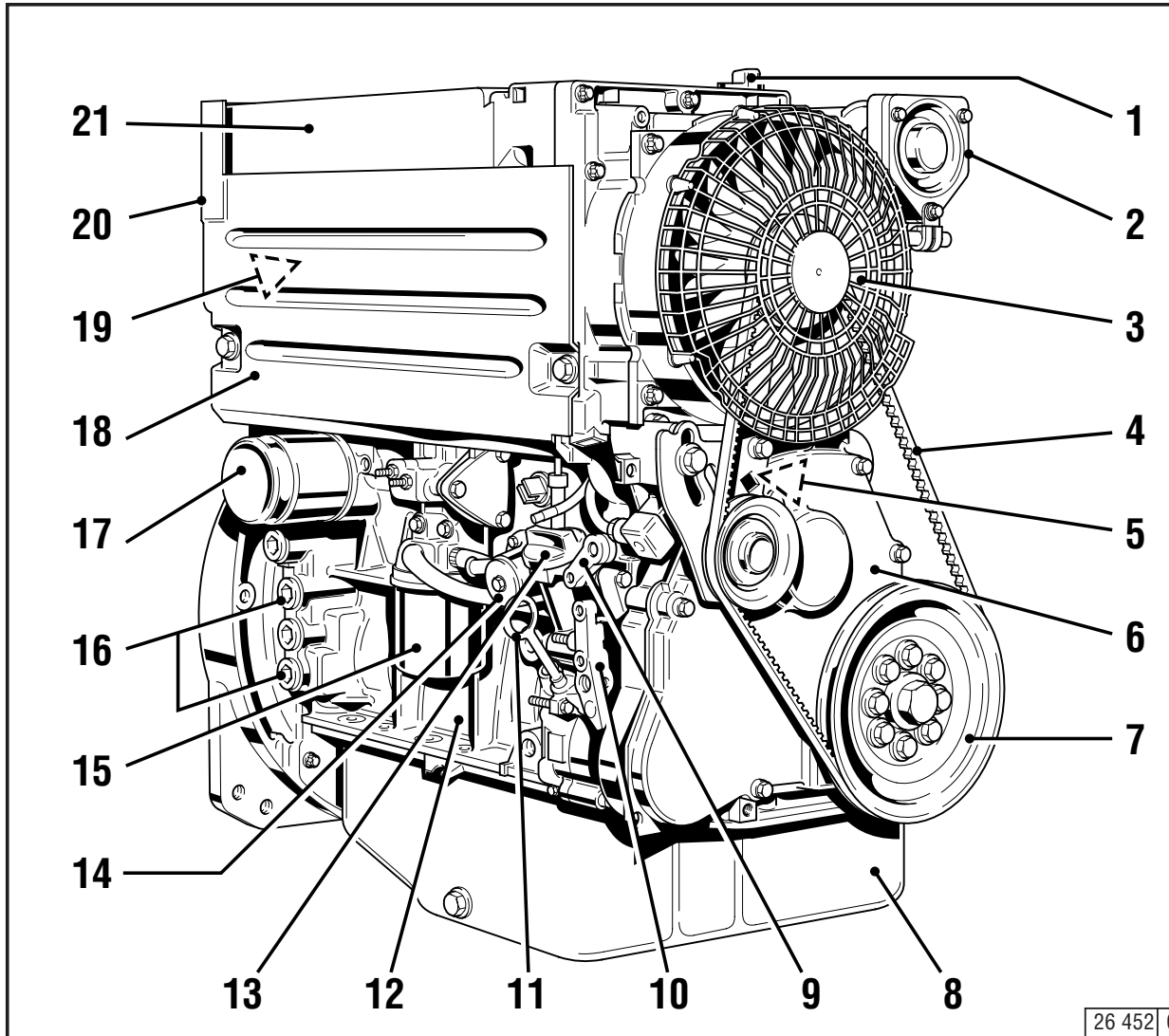
Юстировку регулятора должен производить только уполномоченный к этому специальный персонал фирмы DEUTZ SERVICE.

Описание двигателя

2.2 Изображение двигателя

2

2.2.1 Сторона обслуживания FL 1011 F

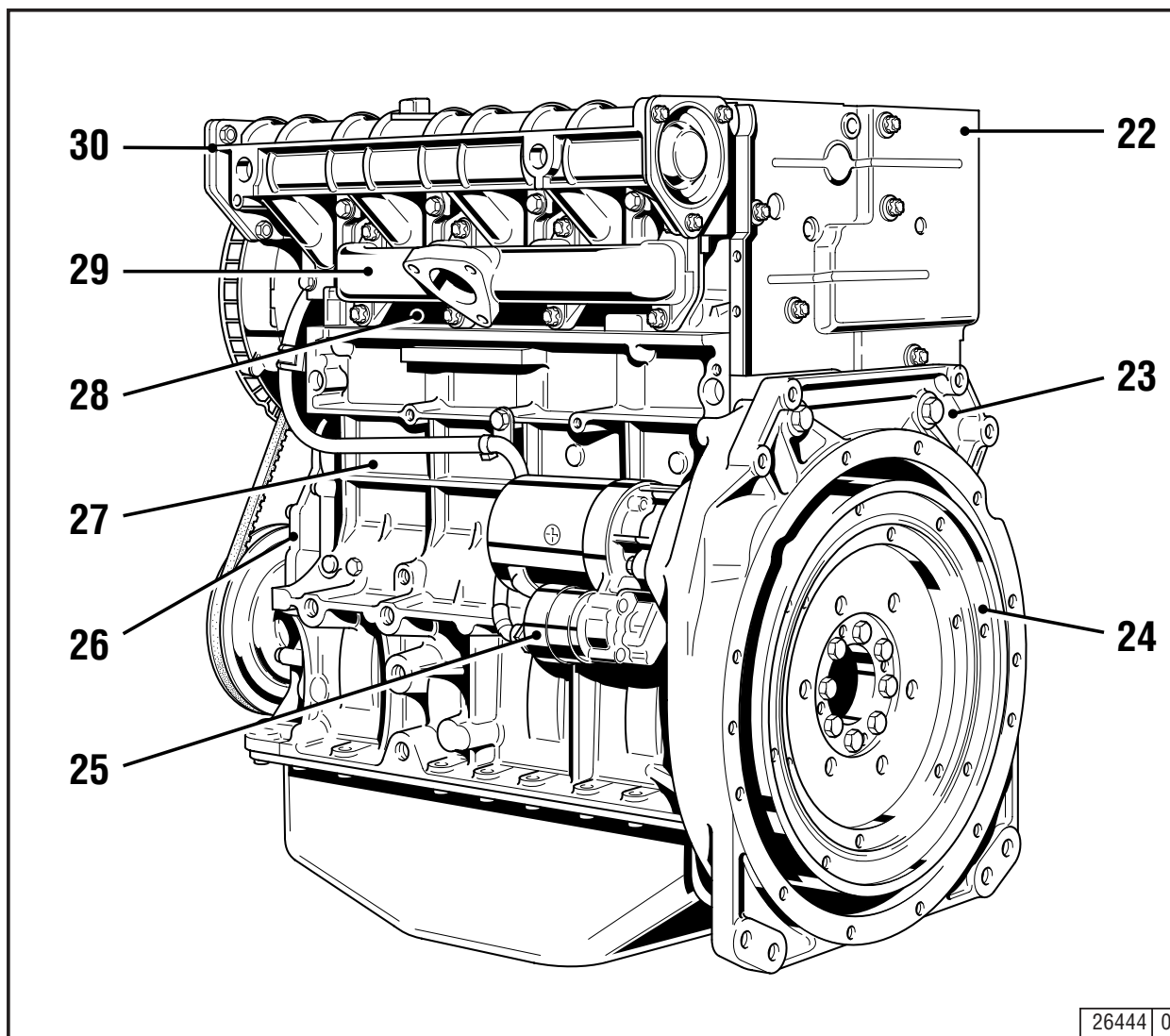


- 1 Маслоналивная горловина (крышка привода клапанов)
- 2 Трубопровод наддувочного воздуха / впускной газопровод
- 3 Вентилятор со встроенным генератором
- 4 Клиновой ремень узкого сечения
- 5 Подъемный электромагнит
- 6 Крышка распределительных шестерен двигателя
- 7 Шкив клиноременной передачи на коленчатом валу
- 8 Масляный поддон
- 9 Рычаг выключения
- 10 Рычаг для перестановки
- 11 Указатель уровня масла
- 12 Картер
- 13 Маслоналивное отверстие (на картере сбоку)
- 14 Топливоподкачивающий насос
- 15 Сменный топливный фильтр
- 16 Присоединительный элемент для обогревателя масла
- 17 Сменный фильтр для смазочного масла
- 18 Съёмный направляющий колпак потока охлаждающего воздуха
- 19 Топливные насосы высокого давления
- 20 Опорный лист
- 21 Маслоохладитель

2.2 Изображение двигателя

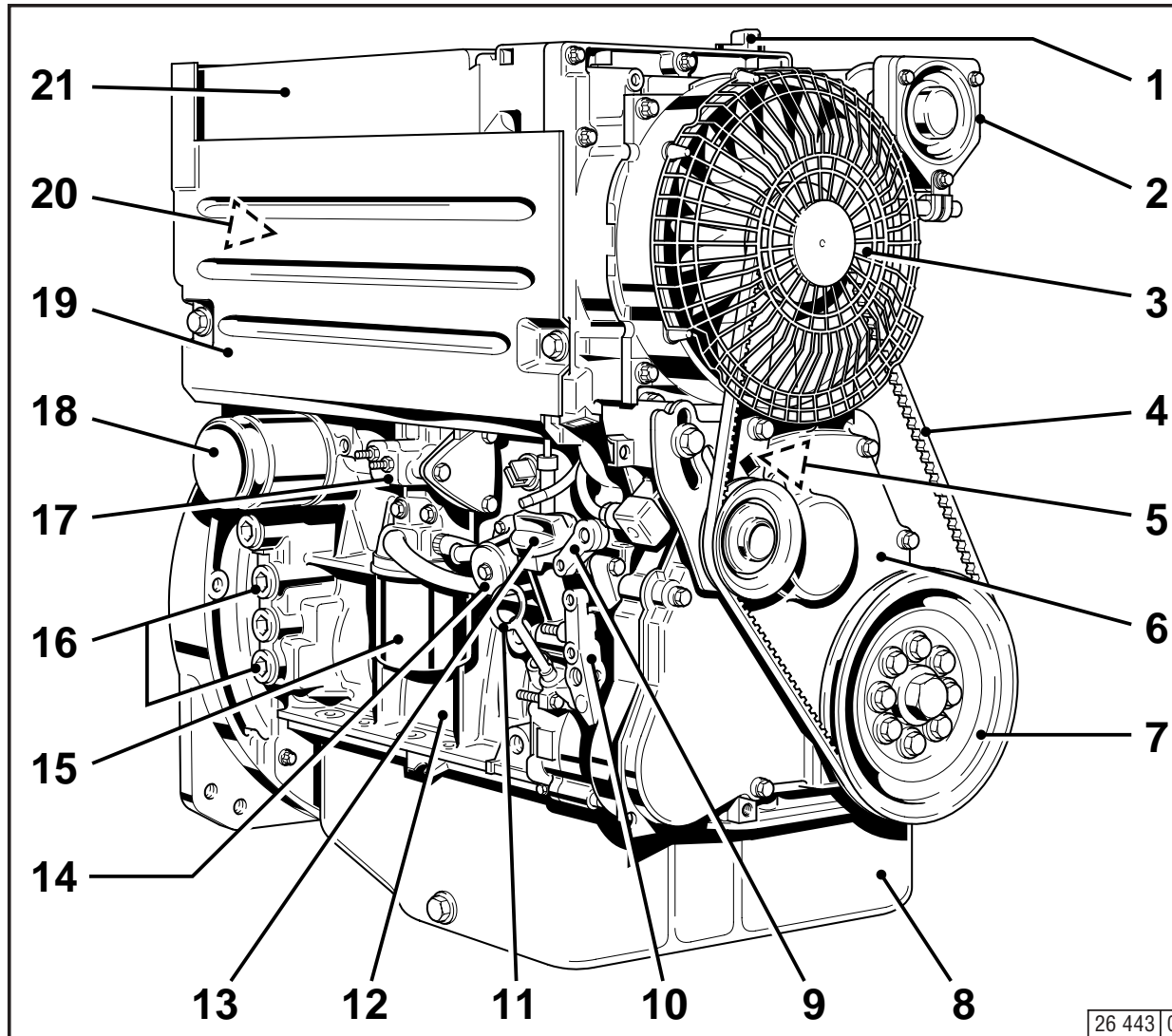
Описание двигателя

2.2.2 Сторона отходящего воздуха FL 1011 F



- 22 Опорный лист
- 23 Присоединительный корпус (SAE)
- 24 Маховик с зубчатым ободом
- 25 Стартер
- 26 Передняя крышка
- 27 Картер
- 28 Головка блока цилиндров
- 29 Выпускной коллектор
- 30 Впускной газопровод

2.2.3 Сторона обслуживания BFL 1011 F

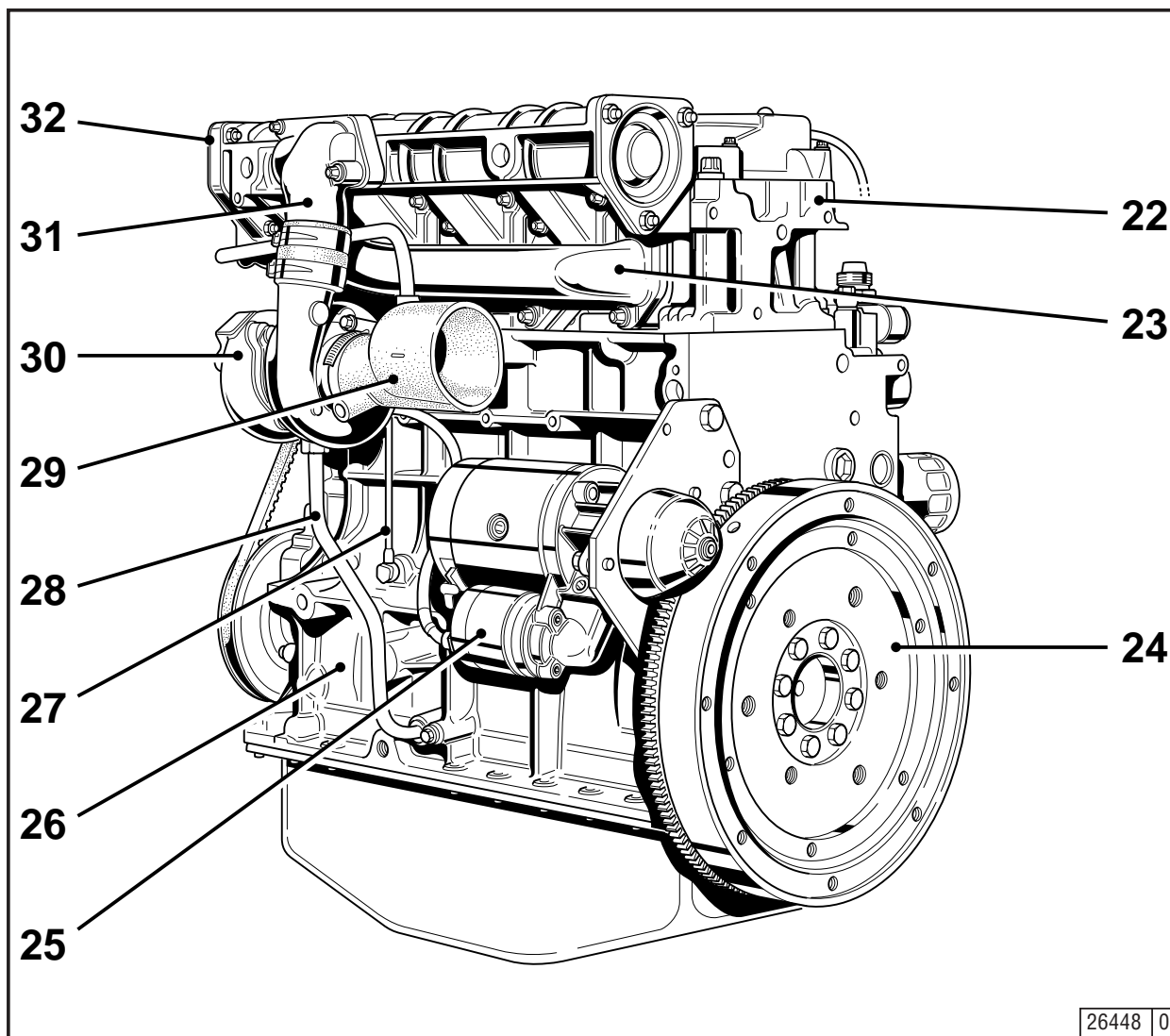


- 1 Маслоналивная горловина (крышка привода клапанов)
- 2 Трубопровод наддувочного воздуха / впускной газопровод
- 3 Вентилятор со встроенным генератором
- 4 Клиновой ремень узкого сечения
- 5 Подъемный электромагнит
- 6 Крышка распределительных шестерен двигателя
- 7 Шкив клиноременной передачи на коленчатом валу
- 8 Масляный поддон
- 9 Рычаг выключения
- 10 Рычаг для перестановки
- 11 Указатель уровня масла
- 12 Картер
- 13 Маслоналивное отверстие (на картере сбоку)
- 14 Топливоподкачивающий насос
- 15 Сменный топливный фильтр
- 16 Присоединительный элемент для обогревателя масла
- 17 Ограничитель хода рейки с коррекцией по давлению наддува (LDA)
- 18 Сменный фильтр для смазочного масла
- 19 Съёмный направляющий колпак потока охлаждающего воздуха
- 20 Топливные насосы высокого давления
- 21 Маслоохладитель

2.2 Изображение двигателя

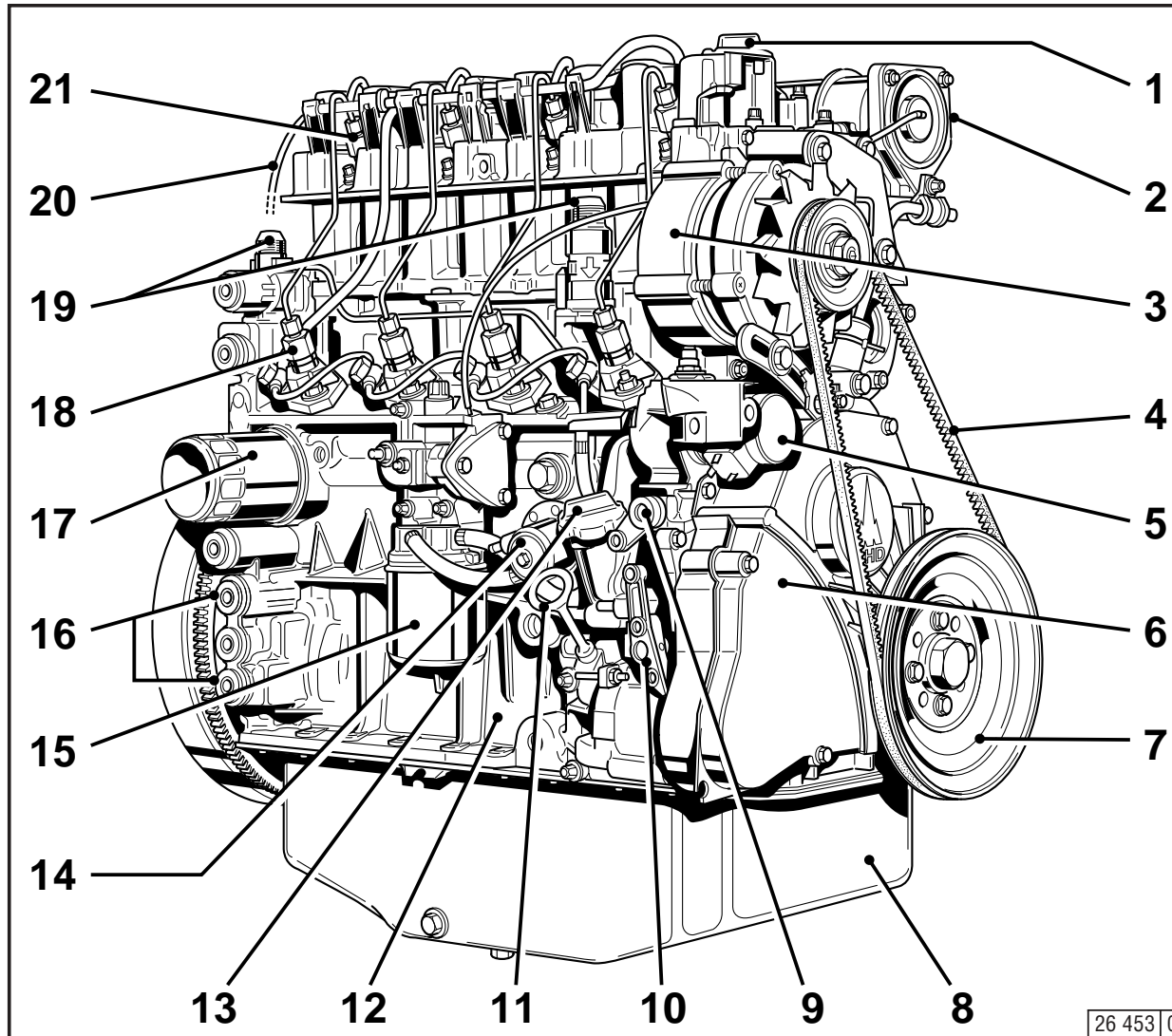
Описание двигателя

2.2.4 Сторона отходящего воздуха BFL 1011 F



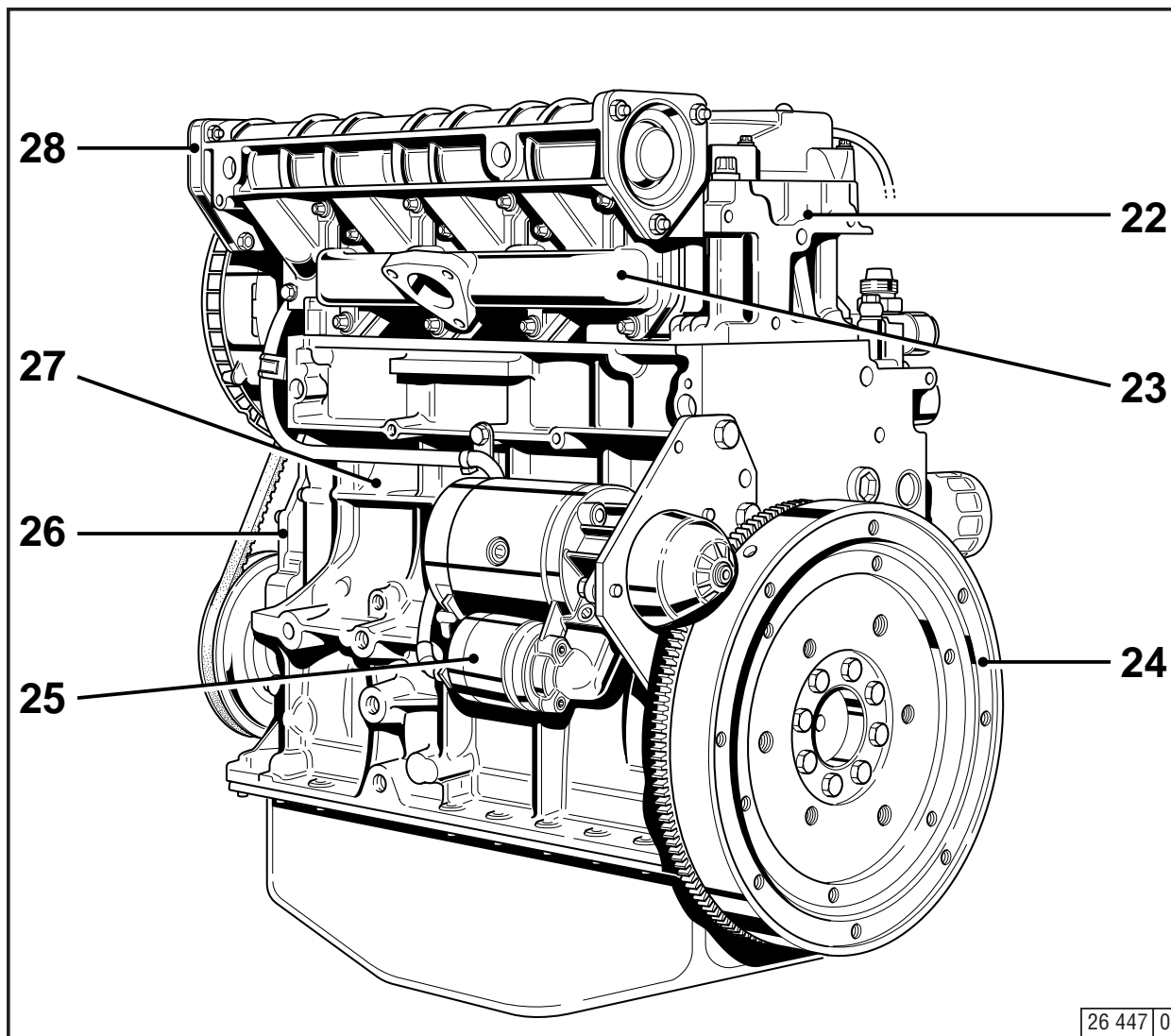
- 22 Головка блока цилиндров
- 23 Выпускной коллектор
- 24 Маховик с зубчатым ободом
- 25 Стартер
- 26 Картер
- 27 Подводящая линия к турбокомпрессору, работающему на ОГ (смазочное масло)
- 28 Сливная линия от турбокомпрессора, работающего на ОГ (смазочное масло)
- 29 Патрубок впускного газопровода
- 30 Турбокомпрессор, работающий на ОГ
- 31 Впускной коллектор
- 32 Трубопровод наддувочного воздуха

2.2.5 Сторона обслуживания FM 1011 F



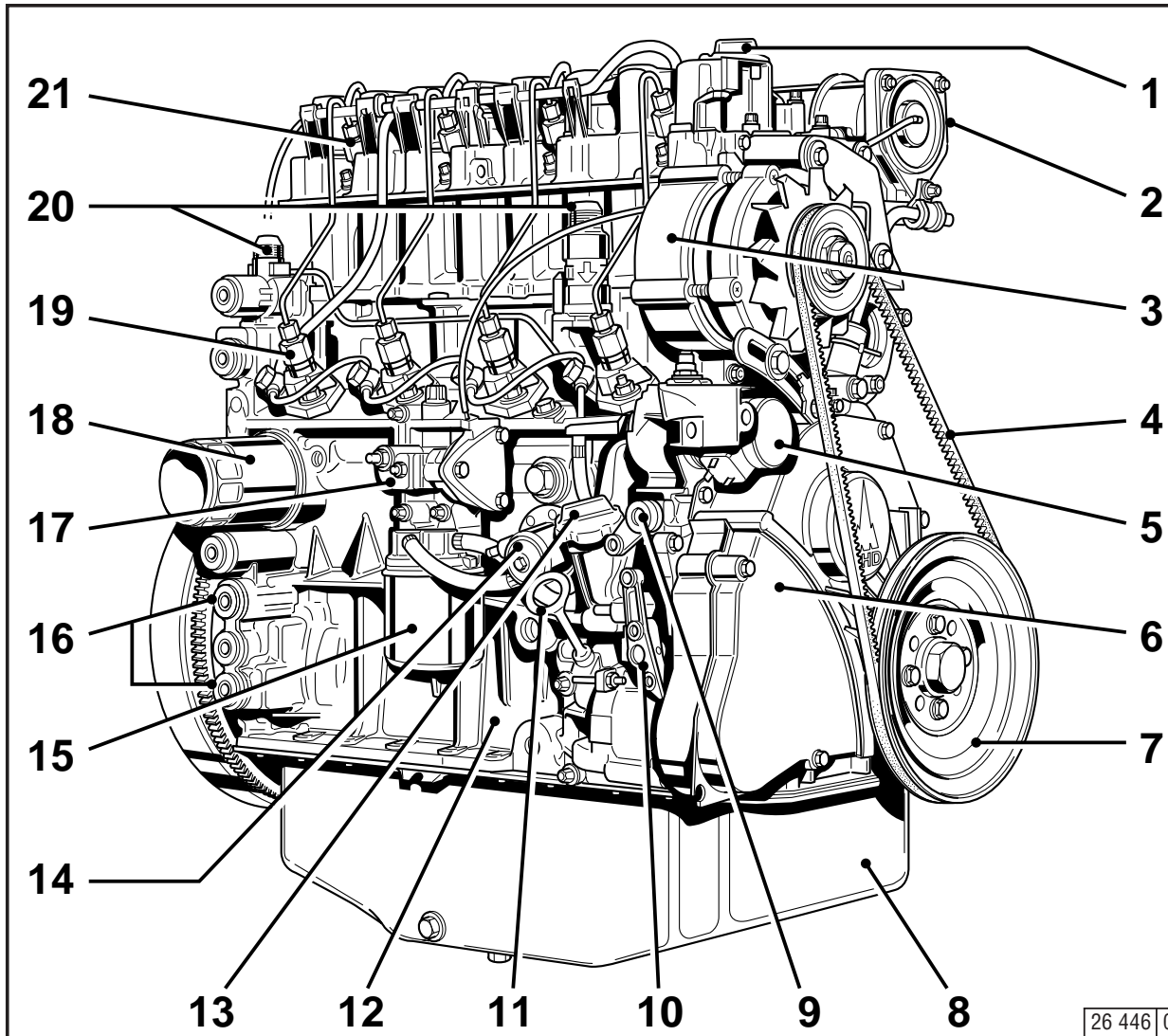
- 1 Маслоналивная горловина (крышка привода клапанов)
- 2 Трубопровод наддувочного воздуха / впускной газопровод
- 3 Вентилятор со встроенным генератором
- 4 Клиновой ремень узкого сечения
- 5 Подъемный электромагнит
- 6 Крышка распределительных шестерен двигателя
- 7 Шкив клиноременной передачи на коленчатом валу
- 8 Масляный поддон
- 9 Рычаг выключения
- 10 Рычаг для перестановки
- 11 Указатель уровня масла
- 12 Картер
- 13 Маслоналивное отверстие (на картере сбоку)
- 14 Топливоподкачивающий насос
- 15 Сменный топливный фильтр
- 16 Присоединительный элемент для обогревателя масла
- 17 Сменный фильтр для смазочного масла
- 18 Топливный насос (топливные насосы) высокого давления
- 19 Присоединительный элемент для маслоохладителя
- 20 Сливный топливопровод
- 21 Клапанная форсонка (клапанные форсунки)

2.2.6 Сторона отходящего воздуха FM 1011 F



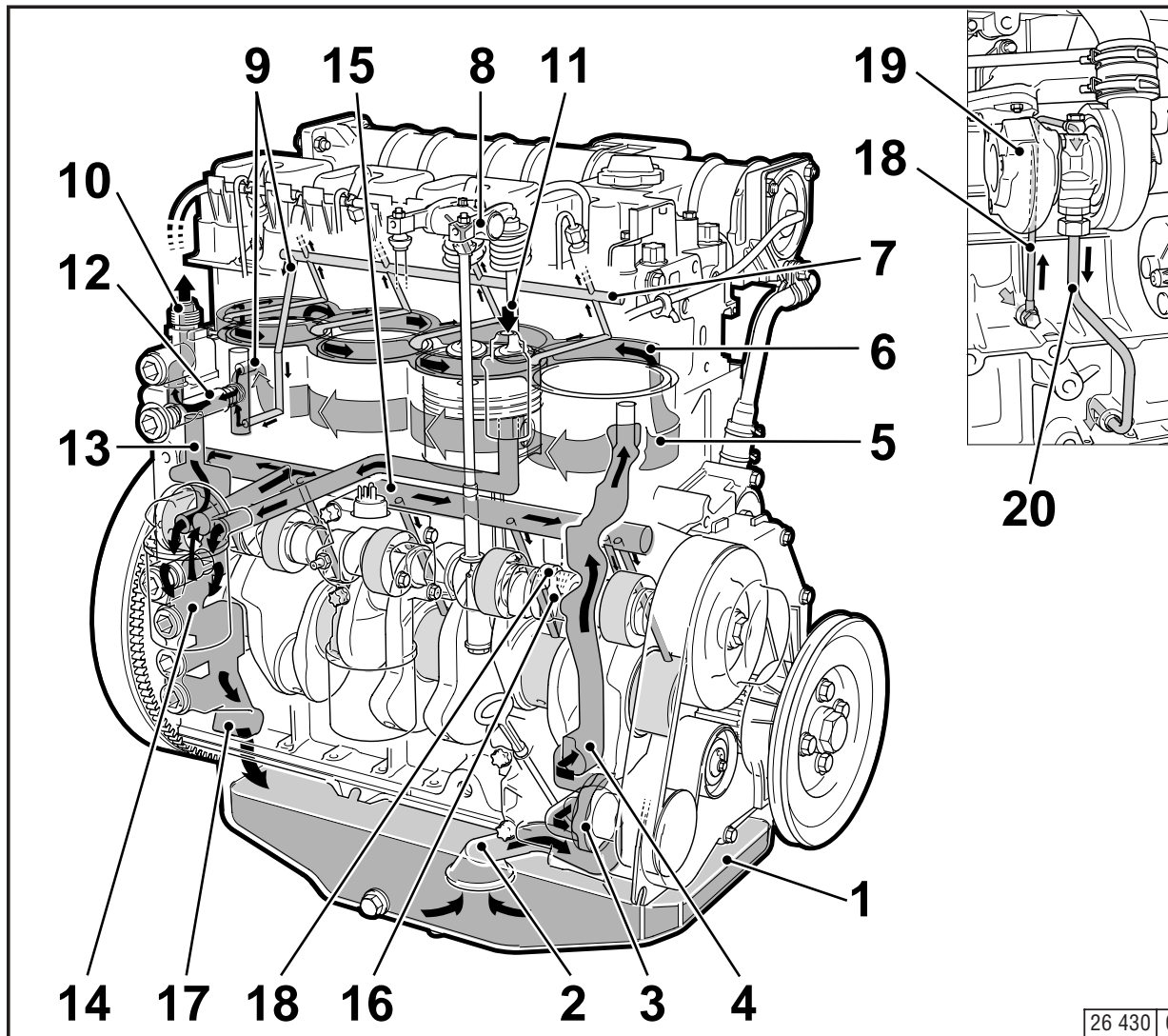
- 22 Головка блока цилиндров
- 23 Выпускной коллектор
- 24 Маховик с зубчатым ободом
- 25 Стартер
- 26 Передняя крышка
- 27 Картер
- 28 Впускной газопровод

2.2.7 Сторона обслуживания BFM 1011 F



- 1 Маслоналивная горловина (крышка привода клапанов)
- 2 Трубопровод наддувочного воздуха / впускной газопровод
- 3 Вентилятор со встроенным генератором
- 4 Клиновой ремень узкого сечения
- 5 Подъемный электромагнит
- 6 Крышка распределительных шестерен двигателя
- 7 Шкив клиноременной передачи на коленчатом валу
- 8 Масляный поддон
- 9 Рычаг выключения
- 10 Рычаг для перестановки
- 11 Указатель уровня масла
- 12 Картер
- 13 Маслоналивное отверстие (на картере сбоку)
- 14 Топливоподкачивающий насос
- 15 Сменный топливный фильтр
- 16 Присоединительный элемент для обогревателя масла
- 17 Ограничитель хода рейки с коррекцией по давлению наддува (LDA)
- 18 Сменный фильтр для смазочного масла
- 19 Топливный насос (топливные насосы) высокого давления
- 20 Присоединительный элемент для маслоохладителя
- 21 Клапанная форсунка (клапанные форсунки)

2.3.1 Схема циркуляции смазочного масла

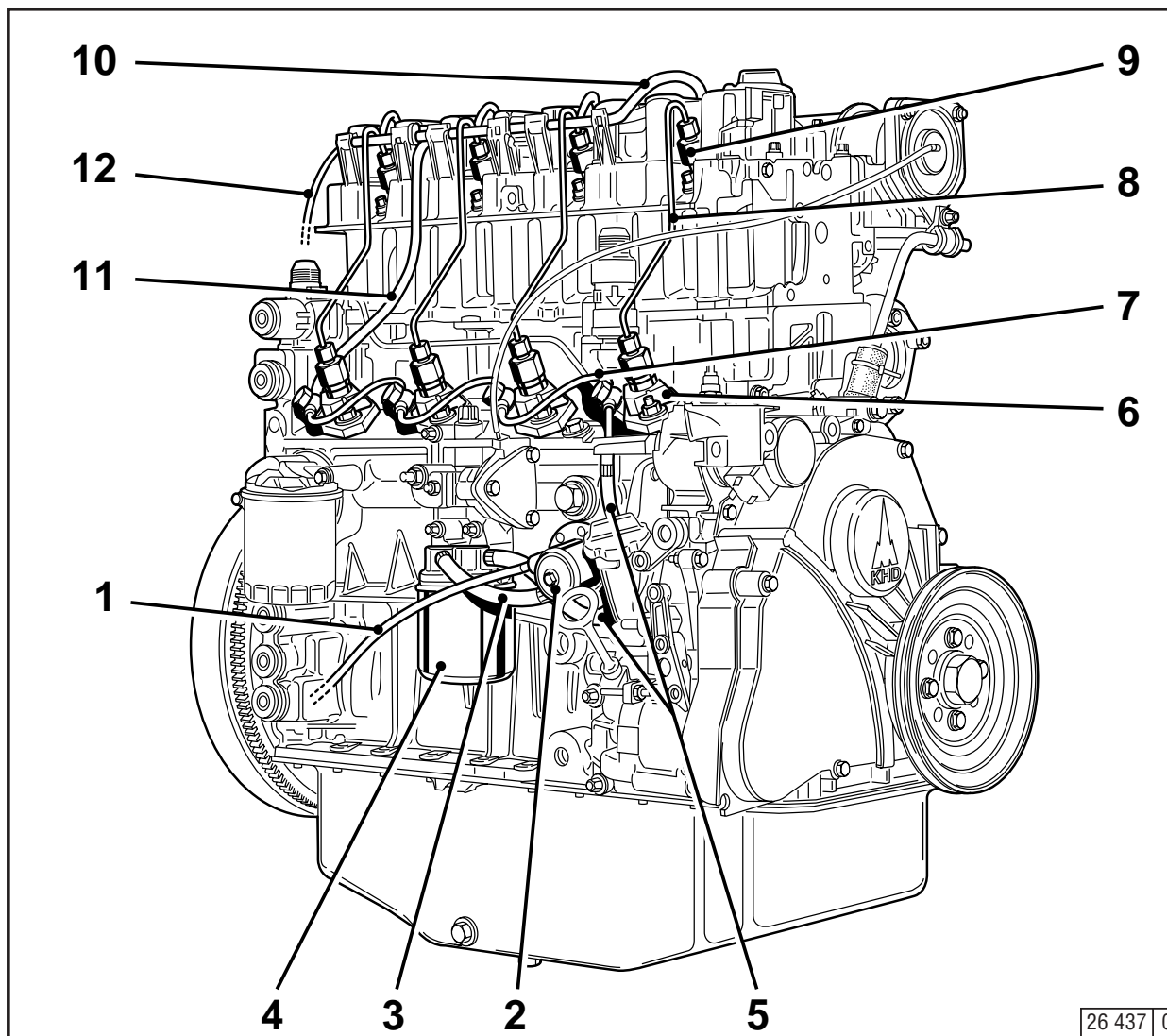


2.4 Схема системы питания

Описание двигателя

2.4.1 Схема циркуляции топлива

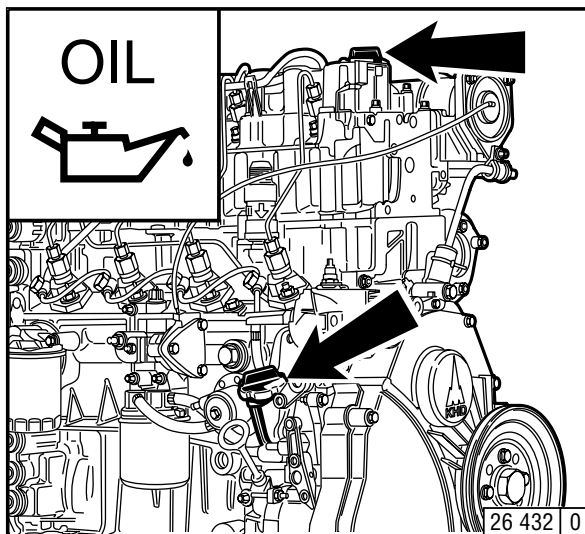
2



- 1 Топливопровод от бака к топливopодкачивающему насосу
- 2 Топливоподкачивающий насос
- 3 Топливопровод от топливopодкачивающего насоса к сменному топливному фильтру
- 4 Сменный топливный фильтр
- 5 Топливопровод от фильтра к топливному насосу высокого давления
- 6 Топливный насос высокого давления
- 7 Распределительный топливопровод
- 8 Топливопроводы высокого давления
- 9 Клапанные форсунки
- 10 Сливной топливопровод
- 11 Перепускной топливопровод
- 12 Сливной топливопровод к баку

- 3.1 Первый ввод в эксплуатацию**
- 3.2 Пуск**
- 3.3 Контроль работы двигателя**
- 3.4 Выключение**
- 3.5 Условия эксплуатации**

3.1.1 Заливка моторного масла



При поставке двигателя, как правило, не наполнены маслом.

Через маслоналивную горловину (стрелка) наполнить двигатель смазочным маслом.

Качество масла и вязкость масла: см. п. 4.1.

3.1.1.1 Первая заливка моторного масла В/FL 1011F

- Наполнить масляный поддон маслом до метки "Max" на указателе уровня масла (количество заливаемого масла: см. п. 9.1).
- Запустить двигатель и дать ему работать ок. 2 минуты на холостом ходу с малой частотой вращения
- Выключить двигатель.
- Проверить уровень масла и, если нужно, долить масло до верхней метки "Max".

3.1.1.2 Первая заливка моторного масла В/FM 1011F

- Наполнить масляный поддон маслом до метки "Min" на указателе уровня масла..
- Дополнительно к этому залить количество масла, соответствующее вместимости подводящих шлангов и внешнего маслоохладителя (в соответствии с данными изготовителя).
- Прогреть двигатель до тех пор, пока не откроется термостат (при ок. 95 °C).
- Дать двигателю работать ок. 2 минуты.
- Выключить двигатель.
- Проверить уровень масла и, если нужно, долить масло до верхней метки "Max".

Если двигатель после первой заливки масла не прогревается, то уровень масла находится выше метки "Max" указателя уровня масла. В таком случае оценка уровня масла возможна только после прогрева.

3.1 Первый ввод в эксплуатацию

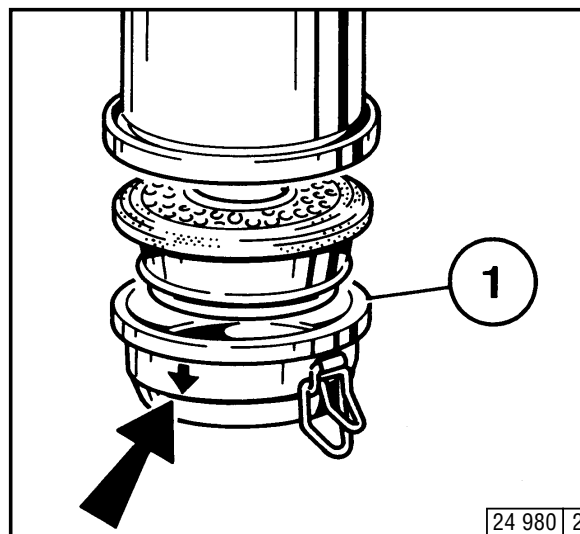
Обслуживание

3

3.1.1.3 Первая заливка моторного масла В/FM 1011F - агрегатный двигатель

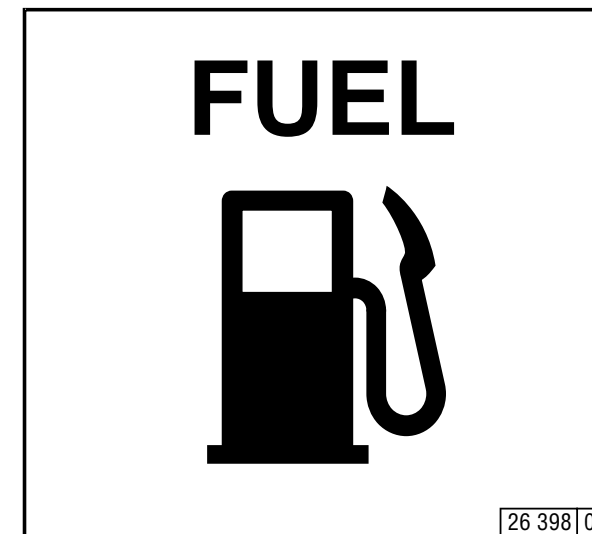
- Наполнить масляный поддон маслом до метки "Max" на указателе уровня масла (количество заливаемого масла: см. п. 9.1).
- Запустить двигатель и дать ему работать ок. 2 минуты на холостом ходу с малой частотой вращения
- Выключить двигатель.
- Проверить уровень масла и, если нужно, долить масло до верхней метки "Max".

3.1.2 Наполнение инерционно-масляного воздушного фильтра смазочным маслом



Наполнить масляную ёмкость 1 инерционно-масляного воздушного фильтра моторным маслом до маркировочной стрелки.
Качество масла и вязкость масла: см. п. 4.1.

3.1.3 Заливка топлива



Использовать только предлагаемое в торговле фирменное дизельное топливо. Качество топлива: см. п. 4.2. В зависимости от наружной температуры, использовать летнее или зимнее дизельное топливо.



В существующий, возможно, пылесборник предфильтра не разрешается заливать масло.



Производить заправку только при выключенном двигателе!
Следить за чистотой!
Не разливать топливо!

3.1.4 Прочие подготовительные работы

- Проверить аккумуляторную батарею и места присоединения кабелей, см. п. 6.7.1.
- Проушины для транспортировки
Если они пристроены, удалить их, см. п. 6.7.3.
- Пробный пуск
После выполнения подготовительных работ осуществить короткий пробный пуск, прибл. в 10 минут. При этом не нагружать двигатель.

Работы во время пробного пуска и после него:

- Проверить двигатель на герметичность.
- Во время останова двигателя
- Проверить уровень масла, см. п. 6.1.2
если нужно, долить масло, см. п. 3.1.1
 - Подтянуть клиновой ремень, см. п. 6.5

- Обкатка
Рекомендуется во время периода обкатки (ок. 200 ч.р.) ежедневно два раза проверять уровень масла. После периода обкатки однократная ежедневная проверка является достаточной.

3.1.5 Дополнительные работы по техобслуживанию

При вводе в эксплуатации новых двигателей и двигателей, прошедших ремонт, необходимо осуществить следующие работы по техобслуживанию:

После 50-150 часов работы

- Сменить смазочное масло, см. п. 6.1.2
- Сменить сменный фильтрующий элемент масляного фильтра, см. п. 6.1.3
- Сменить сменный фильтрующий элемент топливного фильтра, см. п. 6.2.1
- Проверить натяжение клинового ремня, если нужно, подтянуть его, см. п. 6.5.
- Проверить двигатель на герметичность (утечки).
- Проверить подшипники двигателя, если нужно, подтянуть их, см. п. 9.2

После 500 часов работы

- Проверить зазоры в клапанах и, если нужно, отрегулировать их, см. п. 6.6.1



3.2.1 Электрический пуск



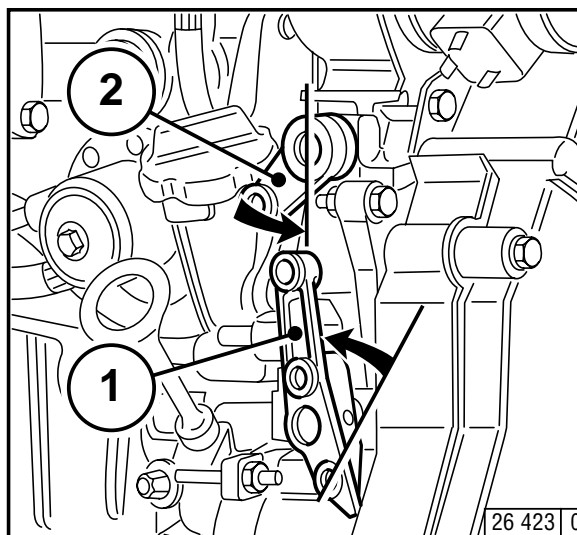
Перед пуском убедиться в том, что никто не находится в зоне опасности двигателя или, соотв., рабочей машины.

После ремонтов:

Проверить, смонтированы ли все защитные устройства и удалены ли все инструменты от двигателя.

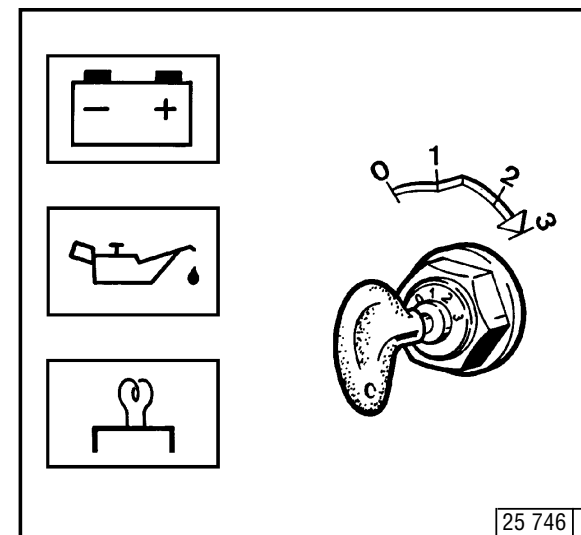
- При пуске с помощью штитовых свеч накаливания не следует применять дополнительные средства для облегчения пуска (напр., впрыскивание с помощью "старт-пилота"). Опасность несчастных случаев!

Внимание: при демонтированном регуляторе частоты вращения ни в коем случае не разрешается запускать двигатель: разъединить соединения с аккумуляторной батареей!



- Путём выключения сцепления разъединить двигатель, по мере возможностей, от приводимых агрегатов.
- Переместить рычаг для перестановки частоты вращения 1 в позицию холостого хода.
- Привести рычаг выключения 2 в рабочую позицию.

без облегчения пуска холодного двигателя

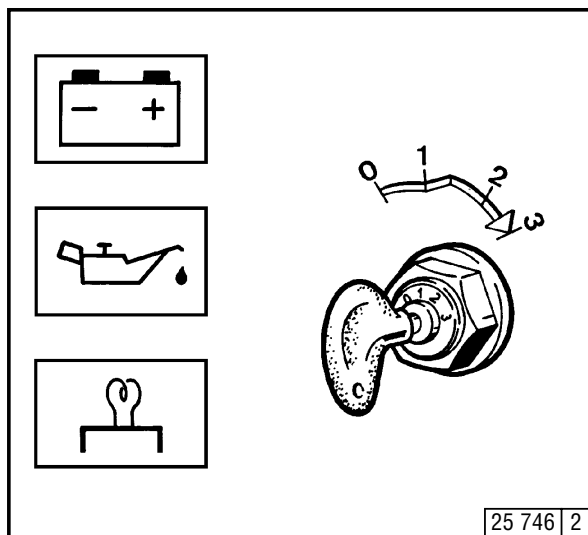


- Вставить ключ в замок зажигания.
 - Ступень 0 = нет рабочего напряжения.
- Повернуть ключ направо.
 - Ступень 1 = рабочее напряжение, контрольные лампы загораются
- Нажать на ключ и повернуть его дальше направо, против сопротивления пружины.
 - Ступень 2 = без функции
 - Ступень 3 = пуск
- Отпустить ключ, как только заведётся двигатель.
 - Контрольные лампы гаснут.

Максимально 20 секунд непрерывно приводить в действие стартер. Если двигатель не заводится, повторить операцию пуска после перерыва в одну минуту.

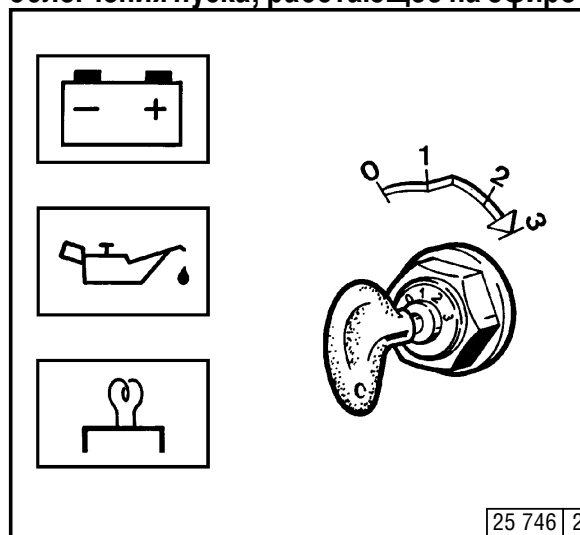
Если двигатель после двух операций пуска не заведётся, следует отыскать причину с помощью таблицы неисправностей (см. п. 7.1).

с облегчением пуска холодного двигателя – свеча накаливания

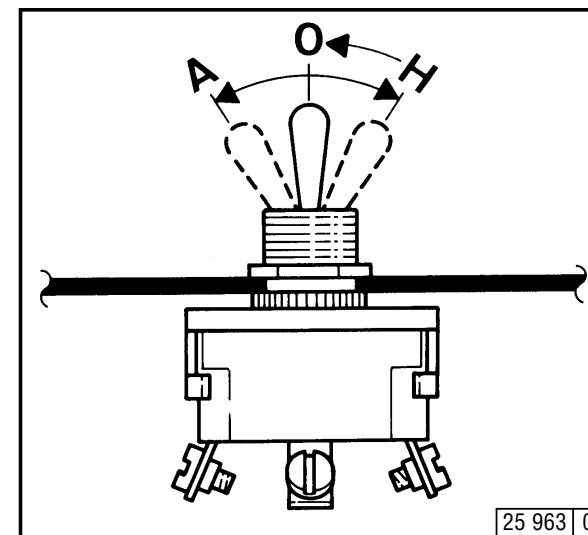


- Вставить ключ в замок зажигания.
 - Ступень 0 = нет рабочего напряжения.
- Повернуть ключ направо.
 - Ступень 1 = рабочее напряжение,
 - контрольные лампы загораются
- Нажать на ключ и повернуть его дальше направо, против сопротивления пружины.
 - Ступень 2 = разогрев, удерживать ключ одну минуту в этом положении.
 - Лампа разогрева загорается.
 - Ступень 3 = пуск
- Отпустить ключ, как только заведётся двигатель.
 - Контрольные лампы гаснут.

с облегчением пуска холодного двигателя – Устройство для облегчения пуска, работающее на эфире



- Вставить ключ в замок зажигания.
 - Ступень 0 = нет рабочего напряжения.
- Повернуть ключ направо.
 - Ступень 1 = рабочее напряжение,
 - контрольные лампы загораются
- Нажать на ключ и повернуть его дальше направо, против сопротивления пружины.
 - Ступень 2 = без функции
 - Ступень 3 = пуск
- Отпустить ключ, как только заведётся двигатель.
 - Контрольные лампы гаснут.

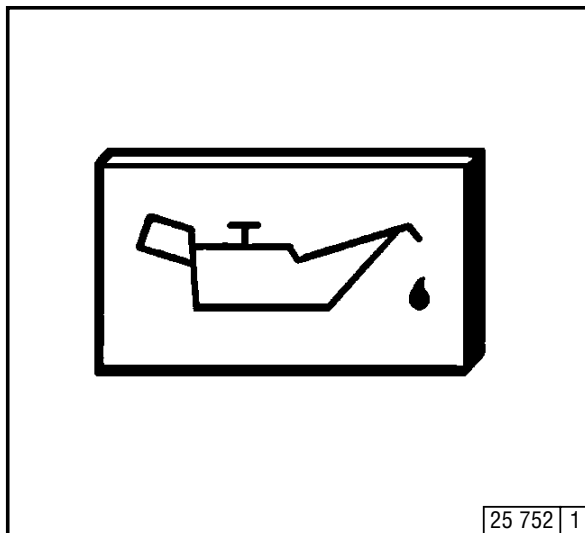


- Впрыскивание пусковой жидкости происходит в позиции выключателя **A** автоматически, пока стартер приводится в действие.
- Для облегчения разгона при низких температурах или, соотв., для уменьшения выделения белого дыма кратковременно вручную удерживать выключатель для арктических условий в позиции **H**.



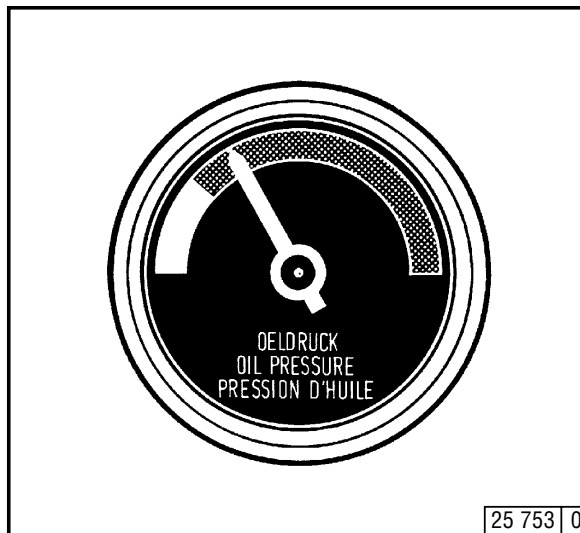
При неработающем двигателе и включенном зажигании не разрешается приводить выключатель в позицию **H**.

3.3.1 Давление моторного масла Сигнализатор аварийного падения давления масла



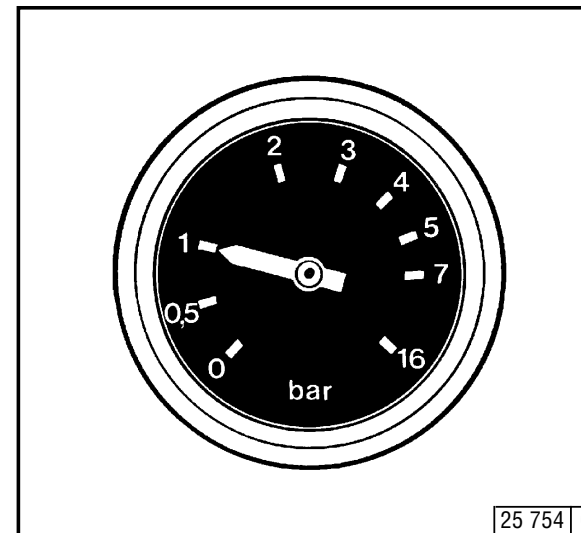
- Сигнализатор аварийного падения давления масла горит при включенном рабочем напряжении и выключенном двигателе.
- Сигнализатор аварийного падения давления масла не должен гореть во время работы двигателя.

Указатель давления масла



- Для всего диапазона эксплуатации стрелка должна находиться в зеленой зоне.

Масляный манометр



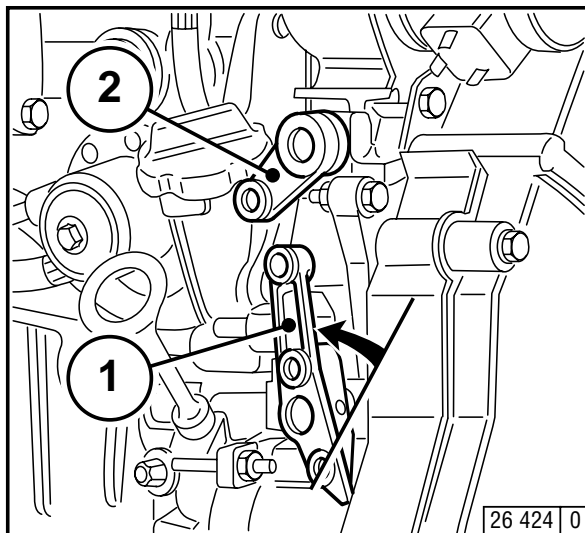
- Стрелка масляного манометра должна показывать минимальное давление масла (см. п. 9.1).

3.3.2 Температура двигателя Указатель температуры



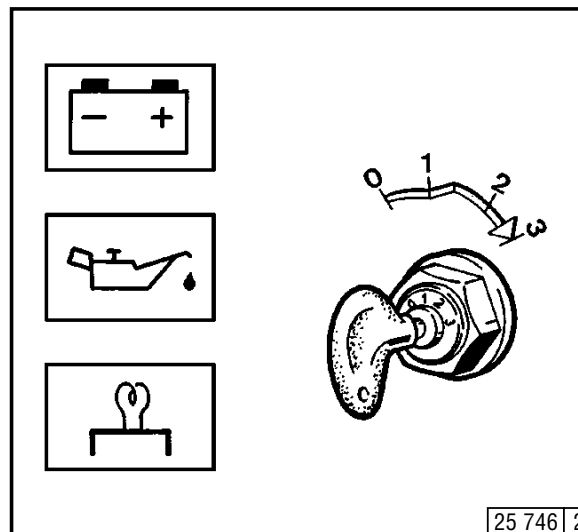
- Стрелка указателя температуры всегда должна находиться в зеленой и только в виде исключения в желто-зеленой зоне.
Если стрелка стоит в оранжевой зоне, двигатель чрезмерно сильно нагревается. Выключить двигатель и установить причину с помощью таблицы неисправностей (см. п. 7.1).

3.4.1 Механическое выключение



- Установить рычаг для перестановки частоты вращения 1 на низкую частоту вращения.
- Привести в действие рычаг выключения 2, до останова двигателя. После останова двигателя загораются сигнализатор заряда батареи и сигнализатор аварийного падения давления масла.
- Повернуть ключ налево (до ступени 0) и вытянуть его. Сигнализаторы гаснут.

3.4.2 Электрическое выключение (ключ зажигания)



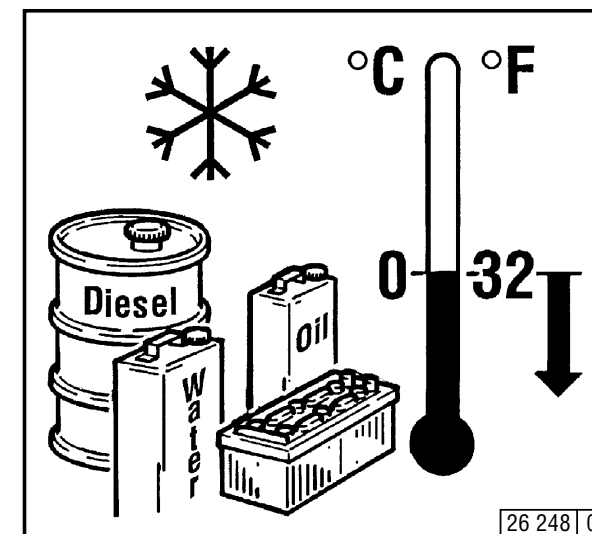
- Повернуть ключ налево (до ступени 0) и вытянуть его. Сигнализаторы гаснут.

По возможности, не выключать двигатель внезапно во время эксплуатации при полной нагрузке.

3.5.1 Зимняя эксплуатация

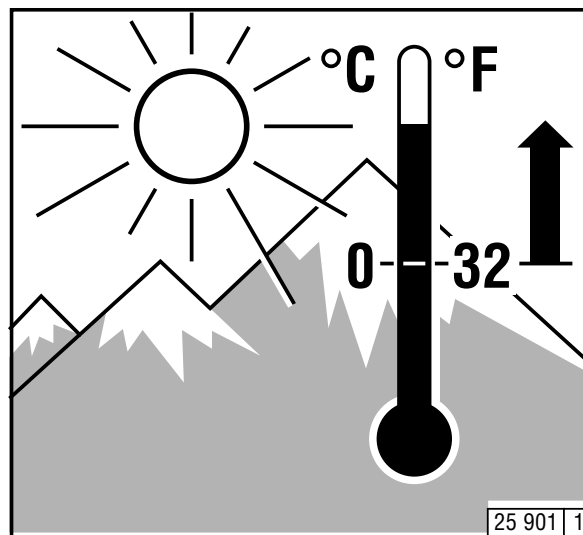
- Вязкость смазочного масла
 - Вязкость (класс по SAE) следует выбрать в зависимости от температуры окружающей среды при пуске двигателя, см. п. 4.1.2.
 - В случае работы двигателя при температурах, более низких, чем -10°C , следует соблюдать меньшие интервалы смены масла, см. п. 6.1.1.
- Дизельное топливо
 - При более низких температурах, чем 0°C , следует использовать зимнее топливо, см. п. 4.2.2.
- Дополнительные работы по техобслуживанию
 - Раз в неделю спускать густотекущий отстой из топливного бака (вывинтить резьбовую пробку отверстия для удаления отстоя).
 - Если нужно, приспособить масляное наполнение инерционно-масляного воздушного фильтра, а также моторное масло к наружной температуре.
 - При более низких температурах, чем -20°C , если нужно, после снятия стартера, через отверстие под шестерню время от времени смазывать зубчатый обод маховика хладостойкой пластичной смазкой (напр., пластичной смазкой Bosch FT 1 V 31).
- Средства для облегчения пуска холодного двигателя
 - При минусовых температурах, если нужно, осуществить пуск с помощью свечи накаливания, см. п. 3.2.1.

Она не только снижает предельную температуру холодного пуска, но и облегчает пуск при температурах, которые в принципе ещё не требуют применения средств для облегчения пуска.
- Аккумуляторная батарея
 - Хорошо заряженная аккумуляторная батарея является предпосылкой для безупречного пуска холодного двигателя, см. п. 6.7.1.
 - Подогрев аккумуляторной батареи прил. до 20°C (демонтировать ее и хранить ее в теплом помещении) приводит к снижению предельной температуры холодного пуска на $4-5^{\circ}\text{C}$.



3.5.2 Высокая температура окружающей среды, большая высота

- При растущей высоте или повышении температуры окружающей среды уменьшается плотность воздуха. Это приводит к уменьшению максимальной мощности двигателя и к ухудшению качества отработавших газов, температурного уровня и, при особенно невыгодных условиях, параметров пуска. В случае нестационарной работы допускается эксплуатация до высоты в 1000 м и до температуры в 30 °C. В случае эксплуатации в неблагоприятных условиях (более значительная высота или более высокая температура) требуется уменьшение впрыскиваемого количества топлива и, тем самым, мощности двигателя.
- В случае сомнений, спросите в подобных случаях эксплуатации двигателя Вашего поставщика двигателя или машины, было ли осуществлено необходимое в интересах эксплуатационной надёжности, срока службы и качества отработавших газов (дым) разблокирование, или обратитесь в Ваш филиал сервисной службы DEUTZ SERVICE.



4.1 Смазочное масло

4.2 Топливо

4.1.1 Качество

Смазочные масла различают по их пригодности и классу качества. Общепринятыми спецификациями являются **API** (American Petroleum Institute) и **ACEA** (European Engine Oil Sequences).

Допущенные масла API:

ДВС без наддува: CF-4 CG-4 CH-4

ДВС с наддувом: CF-4 CG-4 CH-4

Допущенные масла ACEA

ДВС без наддува: E1-E3/96 +E4-98

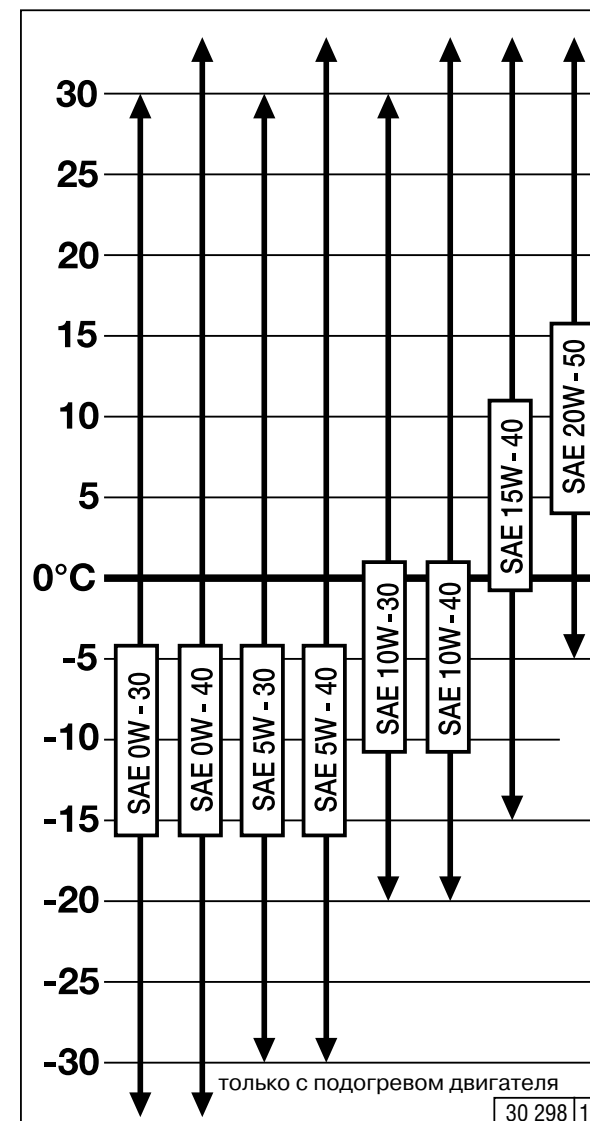
ДВС с наддувом: E1-E3/96 +E4-98

В случае сомнений, спросите в Вашем филиале сервисной службы.

4.1.2 Вязкость

В связи с тем, что вязкость (вязкотекучесть) смазочного масла изменяется в зависимости от температуры, класс вязкости (класс SAE) выбирается в соответствии с температурой окружающей среды на месте эксплуатации двигателя. Оптимальных условий эксплуатации Вы можете достигнуть, если Вы руководствуетесь диаграммой вязкости масла, приведенной рядом. Если температура иногда падает ниже нижней границы, то это может отрицательно влиять на способность холодного двигателя к пуску, но не приводит к повреждениям двигателя. Превышения границ применения в течение более длительного срока следует избежать, в целях обеспечения минимального износа.

Смены масла в связи с наступлением летнего или зимнего сезона возможно избежать, используя всепогодные масла. Кроме того, всепогодные масла и, в частности, масла с хорошими антифрикционными свойствами обеспечивают снижение расхода топлива.



Интервалы смены масла: см. п. 6.1.1.
Количества заливаемого масла: см. п. 9.1.

4.2.1 Качество

Использовать предлагаемые в торговле дизельные топлива с содержанием серы менее чем в 0,5 %. При более высоком содержании серы необходимо уменьшить интервалы между сменами масла, см. п. 6.1.1.

Допускаются топлива со следующими спецификациями / нормами:

- DIN EN 590
- BS 2869: A1 и A2 (в случае A2, учесть содержание серы!)
- ASTM D 975-88; 1-D и 2-D
- NATO код F-54 и F-75

Возможно установленные в процессе типовых испытаний значения эмиссии отработавших газов приводятся всегда с учетом эталонного топлива, предписанного административными органами для типового испытания.

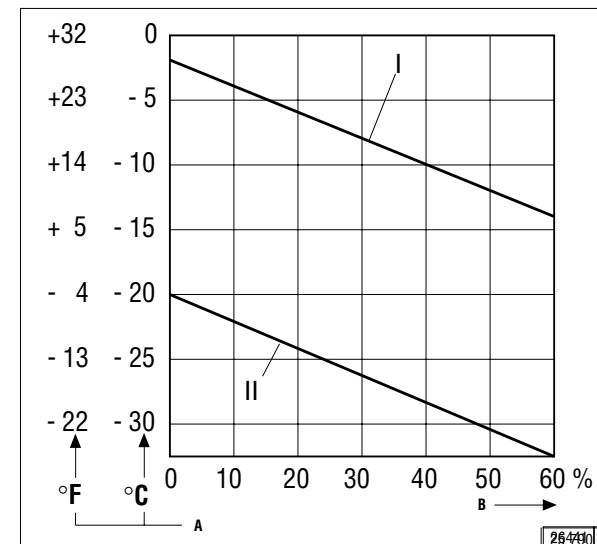
4.2.2 Зимнее топливо

При низких температурах, вследствие выделения парафина могут возникнуть засорения в системе питания, приводящие к перебоям в работе. Если температура наружного воздуха ниже чем 0 °C (до - 20 °C), следует использовать зимнее топливо, которое, как правило, своевременно до начала зимнего сезона предлагается на автозаправочных станциях.

- При более низких температурах, чем - 20 °C, следует добавить керосин. Необходимые соотношения составных компонентов смеси: см. диаграмму, приведенную рядом.
- Для арктических климатических зон с температурой до -44 °C могут применяться специальные сорта дизельного топлива.

Если необходимо использовать летнее дизельное топливо при температурах, более низких, чем 0 °C, то также можно добавить до 60 % керосина, в соответствии с диаграммой, приведенной рядом.

В большинстве случаев также возможно достигнуть достаточной холодостойкости путем добавки средства для улучшения текучести (присадки к топливу). Спросите по этому поводу Вашего партнера из сервисной службы DEUTZ AG.



Пояснения к рисунку:	
I	летнее дизельное топливо
II	зимнее дизельное топливо
A	Температура наружного воздуха
B	Доля добавляемого керосина



Приготавливать смесь только в баке! Сначала залить необходимое количество керосина, затем долить дизельное топливо.

- 5.1 План техобслуживания
- 5.2 Изображение для техобслуживания
- 5.3 Выполненные работы по техобслуживанию

5.2 Изображение для техобслуживания

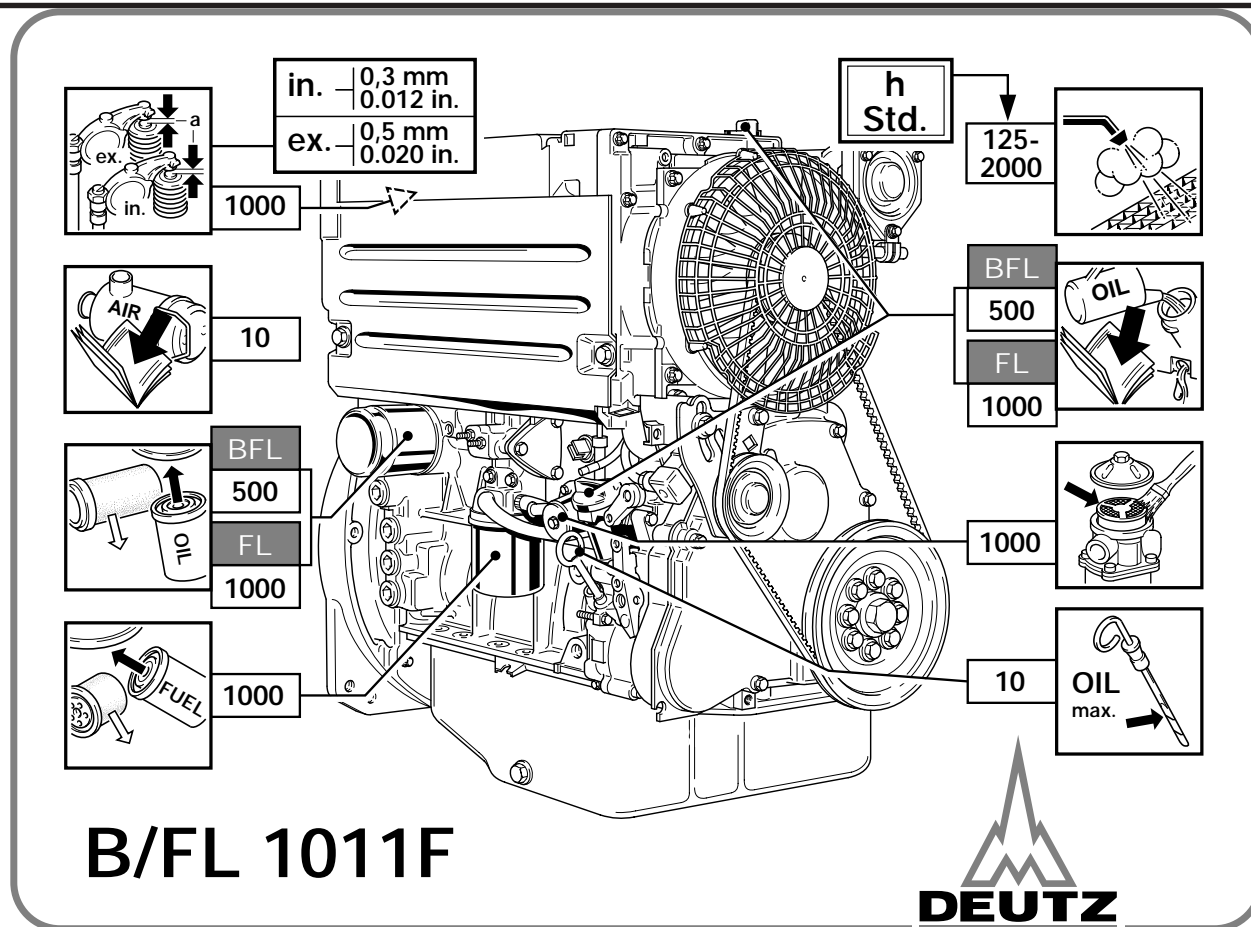
Техническое обслуживание

Показанное на этой странице изображение для техобслуживания поставляется вместе с каждым двигателем на самоприклеивающейся плёнке.

Изображение следует приклеить к двигателю или к машине на хорошо видимом месте.

Убедитесь в том, что это требование выполняется. В противном случае, потребуйте замены от Вашего поставщика двигателя или машины!

Основой для регулярного технического обслуживания является план техобслуживания, см. п. 5.1.



0297 7790 [0]



Все работы по техобслуживанию следует производить только во время останова двигателя.

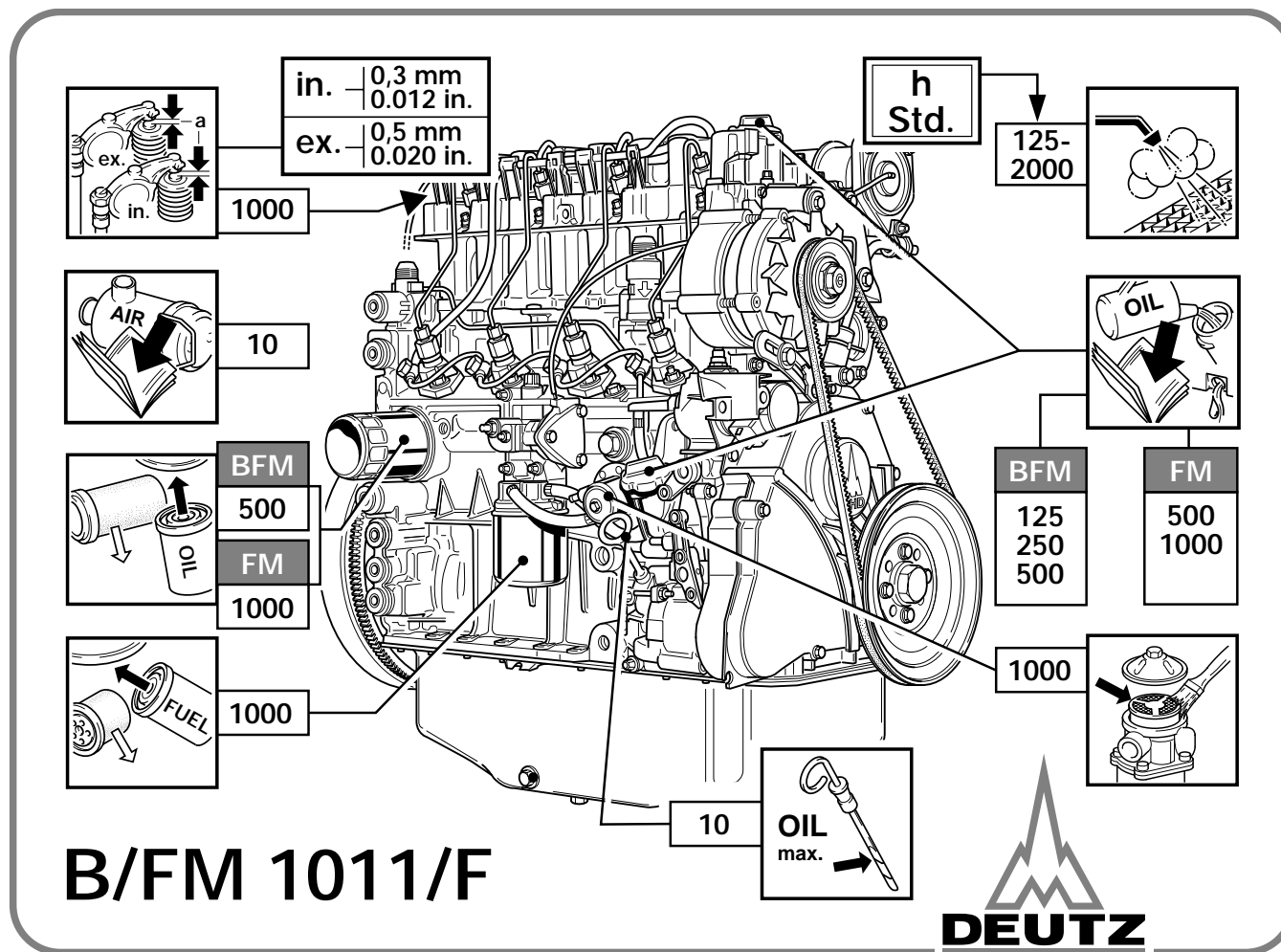
5

Показанное на этой странице изображение для техобслуживания поставляется вместе с каждым двигателем на самоприклеивающейся плёнке.

Изображение следует приклеить к двигателю или к машине на хорошо видимом месте.

Убедитесь в том, что это требование выполняется. В противном случае, потребуйте замены от Вашего поставщика двигателя или машины!

Основой для регулярного технического обслуживания является план техобслуживания, см. п. 5.1.



0297 7781 0



Все работы по техобслуживанию следует производить только во время останова двигателя.

Часы работы	Дата	Подпись/штамп	Часы работы	Дата	Подпись/штамп
50-150*			-		
125			250		
375			500		
625			750		
875			1000		
1125			1250		
1375			1500		
1625			1750		
1875			2000		
2115			2250		
2375			2500		
2625			2750		

* после ввода в эксплуатацию новых и отремонтированных двигателей

Таблица предназначена для регистрации и подтверждения проведенных надлежащим образом работ по техобслуживанию.

5.3 Выполненные работы по техобслуживанию

Техническое обслуживание

5

Часы работы	Дата	Подпись/штамп	Часы работы	Дата	Подпись/штамп
2875			3000		
3125			3250		
3375			3500		
3625			3750		
3875			4000		
4125			4250		
4375			4500		
4625			4750		
4875			5000		
5125			5250		
5375			5500		
5625			5750		

Таблица предназначена для регистрации и подтверждения проведенных надлежащим образом работ по техобслуживанию.

Часы работы	Дата	Подпись/штамп	Часы работы	Дата	Подпись/штамп
5875			6000		
6125			6250		
6375			6500		
6625			6750		
6875			7000		
7125			7250		
7375			7500		
7625			7750		
7825			8000		
8125			8250		
8375			8500		
8625			8750		

Таблица предназначена для регистрации и подтверждения проведенных надлежащим образом работ по техобслуживанию.

5.3 Выполненные работы по техобслуживанию

Техническое обслуживание

5

Часы работы	Дата	Подпись/штамп	Часы работы	Дата	Подпись/штамп
8875			9000		
9125			9250		
9375			9500		
9625			9750		
9875			10000		
10125			10250		
10375			10500		
10625			10750		
10875			11000		
10125			11250		
10375			11500		
10625			11750		

Таблица предназначена для регистрации и подтверждения проведенных надлежащим образом работ по техобслуживанию.

- 6.1 Смазочная система
- 6.2 Система питания
- 6.3 Система охлаждения
- 6.4 Фильтр воздуха для сгорания
- 6.5 Ременные передачи
- 6.6 Регулировочные работы
- 6.7 Приставные части
- 6.8 Очистка двигателя

6.1.1 Периодичность смены масла

- Интервалы смены масла зависят от условий эксплуатации двигателя и от качества смазочного масла.
- Если интервалы смены масла в часах работы не достигаются в течение одного года, то смену масла следует осуществлять, по меньшей мере, один раз в году.
- Данные в таблице действительны при следующих условиях:
 - Содержание серы в дизельном топливе - макс. 0,5 % по весу.
 - Допустимая в течение длительного времени температура окружающей среды: до -10 °C (+14 °F).
- В случае применения топлива с содержанием серы > 0,5 до 1 % или при температурах окружающей среды, которые в течение длительного времени ниже, чем - 10 °C (+14 °F), интервалы между сменами масла следует сократить до половины.
- В случае топлива, в котором содержание серы составляет более чем 1 %, спросите, пожалуйста, в Вашем филиале сервисной службы.

Смену масла производить при теплом от эксплуатации двигателе, во время останова двигателя (температура смазочного масла припл. 80 °C).

Навесные двигатели			Периодичность смены масла в ч.р.		
			ДВС без наддува	ДВС с наддувом	
Качество масла	Классификация API		CF-4/CH 4/CG-4	CF 4	CH 4/CG-4
	Классификация ACEA		E1-E3/96+ E4-98	E1+E2-96	E3-96 + E4-98
Нормальная нагрузка масла, напр.: дорожные транспортные средства, краны, строительные машины, корабли, электрические агрегаты, насосы, рельсовый подвижной состав.			1000	250	500
Высокая нагрузка масла, напр.: комбайны, аварийные насосы, оборудование для эксплуатации под землей, подметально-уборочные машины, автомобильные снегоочистители, агрегаты аварийного электроснабжения.			500	125	250
Двигатели транспортных средств			Периодичность смены масла в км		
			ДВС без наддува	ДВС с наддувом	
Качество масла	Классификация API		CF-4/CH 4/CG-4	CF 4	CH 4/CG-4
	Классификация ACEA		E1-E3/96+ E4-98	E1+E2-96	E3-96 + E4-98
Группа по тех-обслуживанию	Годовой пробег км	Средняя скорость движения ок. км/ч			
I	< 30 000	20	20 000	5 000	10 000
II	> 30 000 < 100 000	40	40 000	10 000	20 000
III	> 100 000	60	60 000	15 000	30 000

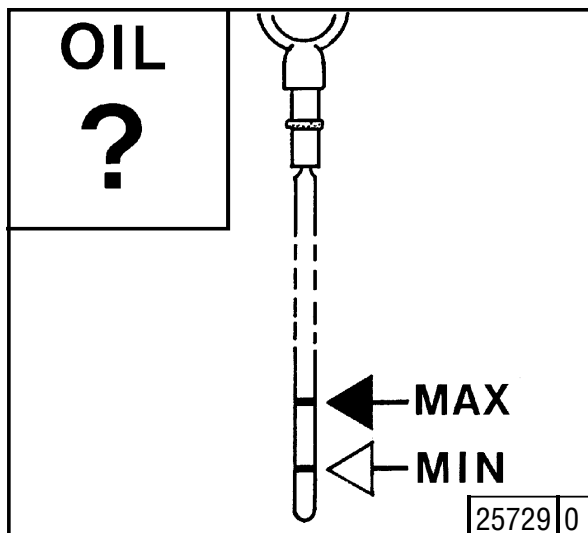
6.1 Смазочная система

Работы по уходу и техобслуживанию

6

6.1.2 Контроль уровня масла / смена моторного масла

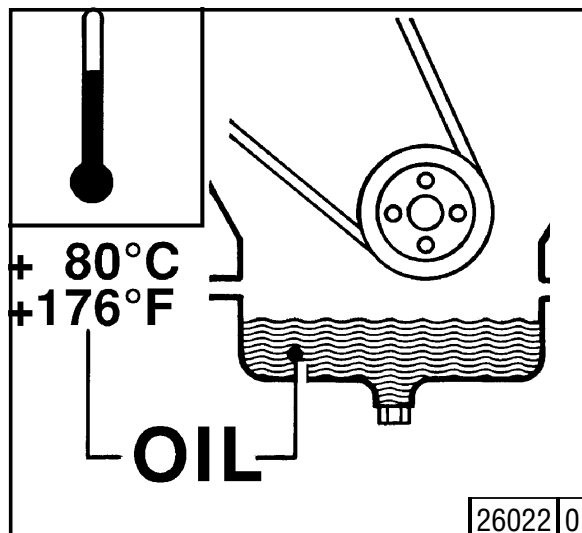
6.1.2.1 Контроль уровня масла



- Поставить двигатель или, соотв., транспортное средство на горизонтальное основание.
- Непосредственно перед контролем уровня масла дать двигателю работать ок. 2 мин на холостом ходу с малой частотой вращения.
- Выключить двигатель
- Вытянуть указатель уровня масла.
- Вытереть его неворсящейся, чистой тряпкой.
- Вставить указатель уровня масла до упора и снова вытянуть его.
- Проверить уровень масла; если нужно, долить масло до верхней метки **"MAX"**.
Если уровень масла находится лишь немного выше метки **"MIN"**, необходимо долить масло.

Уровень не должен опускаться ниже метки **"MIN"**.

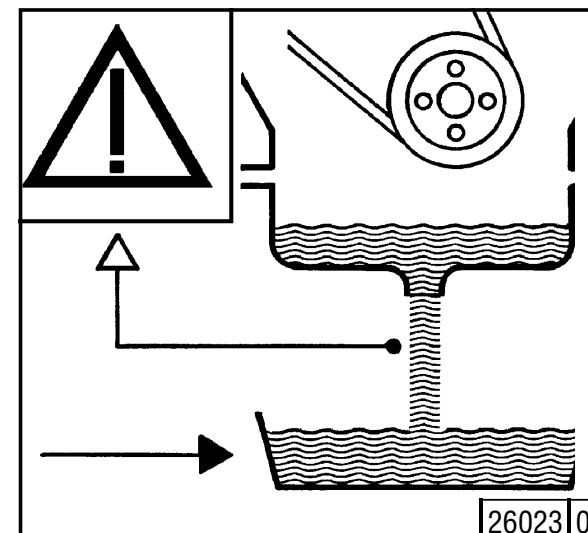
6.1.2.2 Смена моторного масла



- Поставить двигатель или, соотв., транспортное средство на горизонтальное основание.
- Завести и разогреть двигатель.
Температура смазочного масла ок. 80°C
- Выключить двигатель.

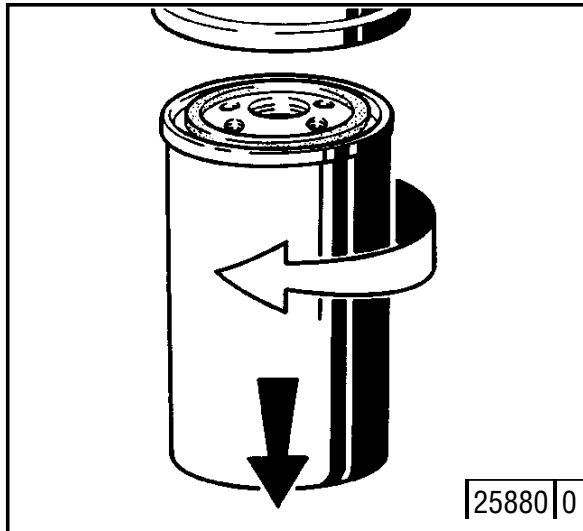


Внимание при спуске горячего масла: опасность ожога маслом!
Отработанное масло следует уловить, не давать ему просочиться в грунт!
Удалить его в соответствии с предписаниями!

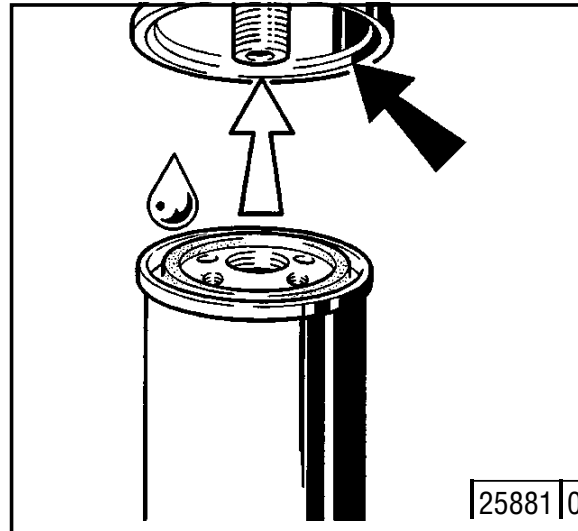


- Поставить масляное корыто под двигатель.
- Вывинтить резьбовую пробку масляного отверстия.
- Спустить масло.
- Ввинтить резьбовую пробку масляного отверстия вместе с новым уплотнительным кольцом и затянуть ее. (Момент затяжки: см. п. 9.2.).
- Залить смазочное масло.
 - Данные по качеству/вязкости: см. п. 4.1.
 - Заливаемые количества: см. п. 9.1.
- Проверить уровень масла, см. п. 6.1.2.1.

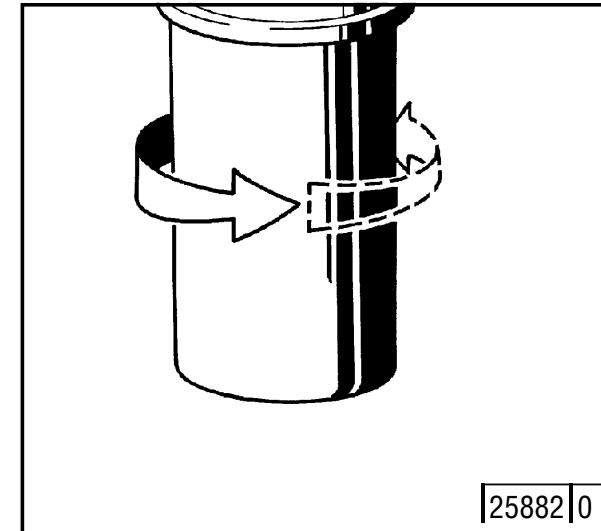
6.1.3 Смена масляного фильтра



- Ослабить сменный фильтрующий элемент масляного фильтра с помощью предлагаемого в торговле инструмента и отвинтить его.
- Уловить вытекающее, возможно, масло.



- Очистить уплотнительную поверхность держателя фильтрующего элемента от прилипшей, возможно, грязи.
- Резиновое уплотнение нового фильтрующего элемента масляного фильтра слегка смазать маслом.
- Вручную привинтить фильтрующий элемент до прилегания уплотнения.

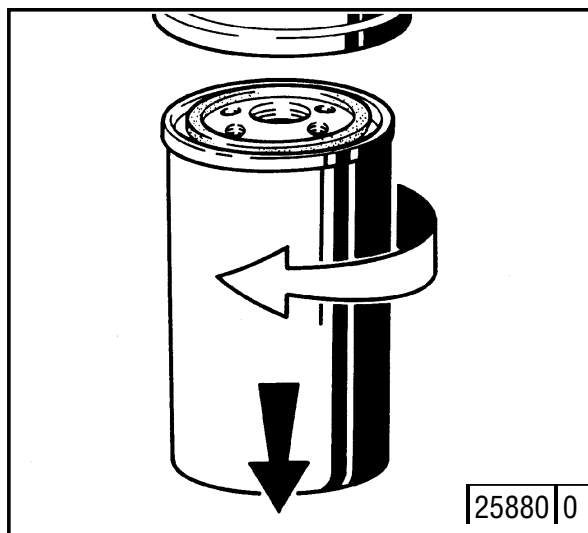


- Затянуть фильтрующий элемент масляного фильтра, совершая еще половину оборота.
- Проверить уровень масла, см. п. 6.1.2.
- Проверить давление масла, см. п. 3.3.1.
- Проверить уплотнение фильтрующего элемента масляного фильтра на герметичность.

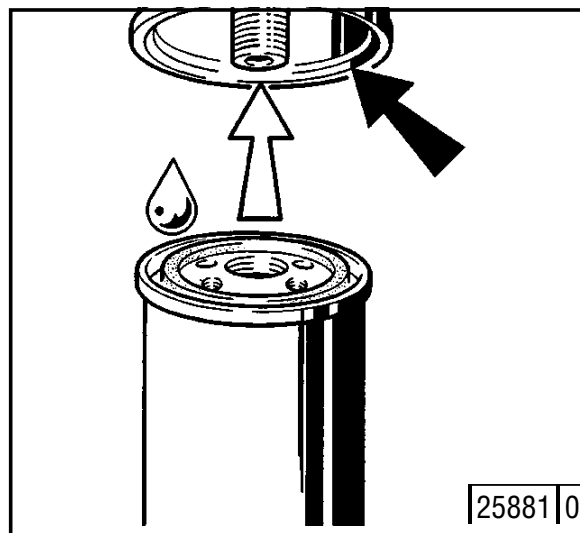


Осторожно с горячим маслом:
опасность ожога!

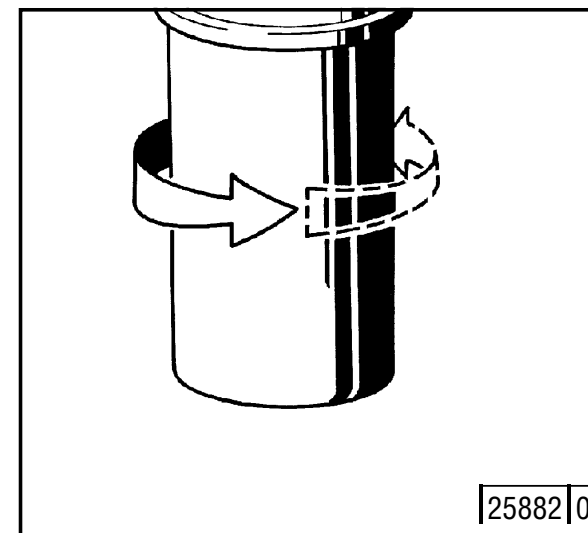
6.2.1 Смена топливного фильтра



- Закрывать запорный топливный кран.
- Ослабить фильтрующий элемент топливного фильтра с помощью предлагаемого в торговле инструмента и отвинтить его.
- Уловить вытекающее топливо.



- Очистить уплотнительную поверхность держателя фильтрующего элемента от прилипшей, возможно, грязи.
- Резиновое уплотнение нового фильтрующего элемента топливного фильтра слегка смазать маслом или увлажнить дизельным топливом.
- Вручную привинтить фильтрующий элемент до прилегания уплотнения.



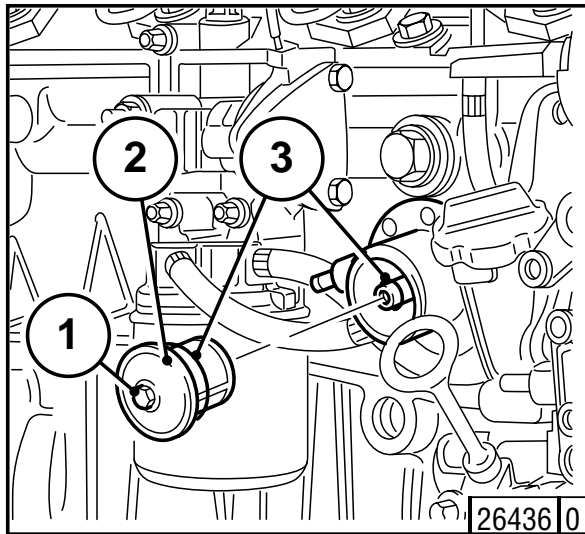
- Вручную крепко затянуть фильтрующий элемент топливного фильтра, совершая еще половину оборота.
- Открыть запорный топливный кран.
- Осуществить проверку на герметичность.



При работе на системе питания не использовать открытый огонь!
Не курить!

Удаление воздуха из системы питания не требуется.

6.2.2 Очистка сетчатого фильтра топливopодкачивающего насоса

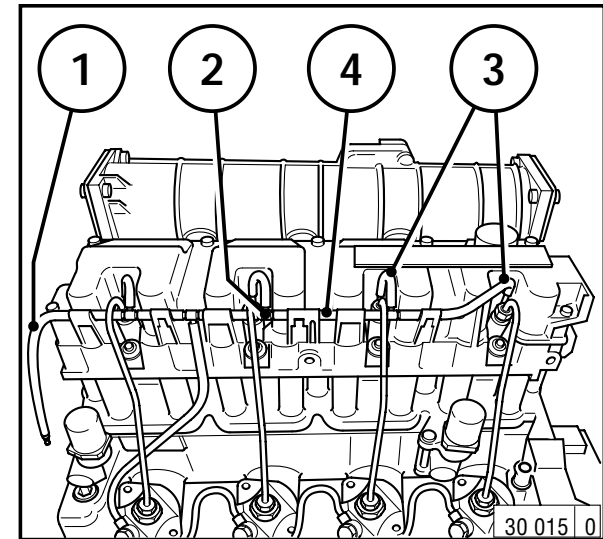


- Закрyть запорный топливный кран.
- Ослабить винт с шестигранной головкой 1 и вывинтить его.
- Вынуть сетчатый топливный фильтр 2 (крышка и сетчатый фильтр образуют одно целое).
- Прочистить сетчатый топливный фильтр топливом и,
- Привести уплотнительные кольца 3 в нужную позицию.



При работе на системе питания не использовать открытый огонь! Не курить!

6.2.3 Смена сливного топливopовода



- Закрyть запорный топливный кран.
- Отсоединить резиновые шланги 3 от клапанных форсунок.
- Отсоединить резиновый шланг 1 от топливного бака.
- Отсоединить резиновые шланги 4, 3 и 1 от соединительных деталей 2 и удалить их способом, безвредным для окружающей среды.
- Соединить новые резиновые шланги 4, 3 и 1 с соединительными деталями 2.
- Присоединить резиновые шланги 3 к клапанным форсункам.
- Присоединить резиновый шланг 1 к топливному баку.
- Открyть запорный топливный кран.
- После ввода в эксплуатацию осуществить проверку на герметичность.

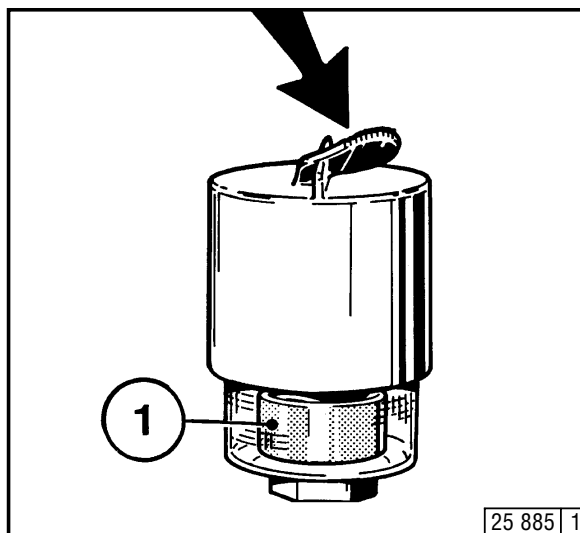
6.3.1 Периодичность очистки

- Загрязнение системы охлаждения зависит от условий эксплуатации двигателя.
- Опасность загрязнения увеличивается при наличии остатков масла и топлива на двигателе. Поэтому в случае эксплуатации с высокой пылевой нагрузкой необходимо особенно следить за герметичностью.
- Усиленное загрязнение возникает, например, при:
 - работе на строительной площадке, из-за высокого содержания пыли в воздухе,
 - использовании машины при уборке урожая, вследствие высокой доли мякоти и измельченной массы в зоне работы рабочей машины.
- В связи с разными условиями эксплуатации, периодичность очистки необходимо определить для каждого случая отдельно. При этом интервалы очистки, указанные в нижеприведенной таблице, возможно рассматривать как ориентировочные значения.

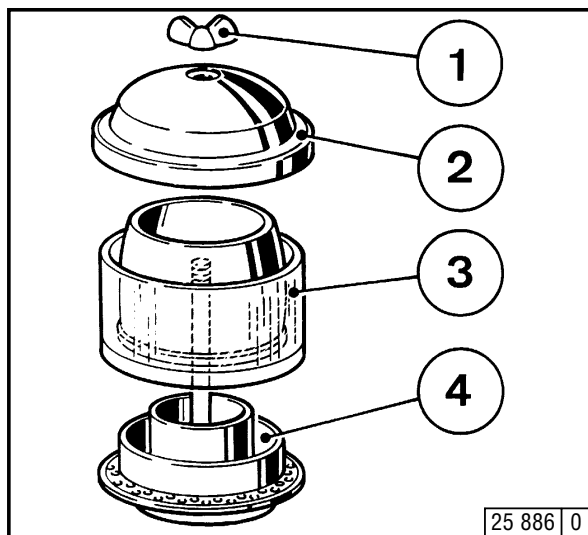
Периодичность проверки или очистки Ориентировочные значения ч. р.	Условия эксплуатации двигателя
2000	Корабли, электрические агрегаты в закрытых помещениях, насосы.
1000	Транспортные средства на дорогах с покрытием
500	Тракторы, вилочные погрузчики, передвижные эл. агрегаты
250	Транспортные средства на строительных площадках и дорогах без покрытия, строительные машины
125	Компрессоры, оборудование для применения под землей

6.4.1 Периодичность очистки

- Загрязнение фильтра воздуха для сгорания зависит от содержания пыли в воздухе, а также от выбранного размера фильтра. Если ожидается высокая доля пыли в воздухе, то перед фильтром воздуха для сгорания можно включить предфильтр-циклон.
- Таким образом, невозможно указывать общие интервалы между операциями очистки для всех случаев, а необходимо определить эти интервалы для каждого случая отдельно.
- В случае применения воздухоочистителей с сухим фильтрующим элементом следовало бы производить очистку только согласно индикатору засорения фильтра или, соотв., выключателю техобслуживания.
- Необходимо осуществить техобслуживание фильтра, если: в случае
 - индикатора засорения фильтра при останове двигателя красное поле техобслуживания 1 становится полностью видимым,
 - выключателя техобслуживания при работающем двигателе загорается желтая контрольная лампа.
- После завершения работ по техобслуживанию нажать кнопку для возврата индикатора засорения фильтра. После этого индикатор засорения фильтра снова готов к работе.



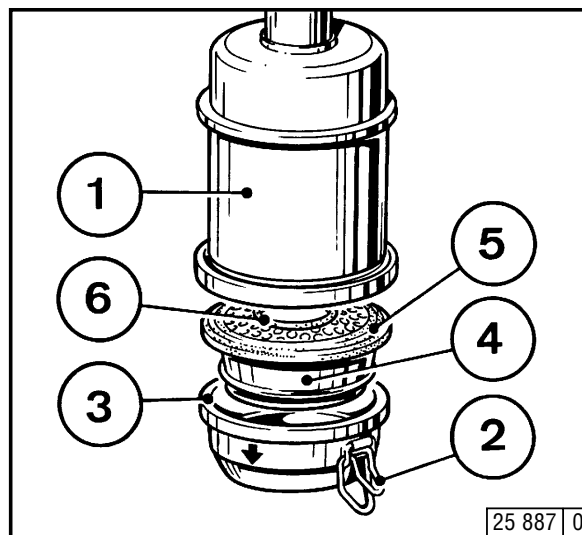
6.4.2 Опорожнение предфильтра-циклона



- Отвинтить гайку-барашек 1 и снять крышку корпуса 2.
- Снять пылесборник 3 с нижней части циклона 4 и опорожнить его. Очистить нижнюю часть циклона от листвы, травы и т. д.
- Поставить пылесборник 3 на нижнюю часть 4 и прикрепить крышку корпуса 2 с помощью гайки-барашка 1.

Никогда не наполнять пылесборник маслом; поврежденный пылесборник необходимо сменить.

6.4.3 Очистка инерционно-масляного воздушного фильтра



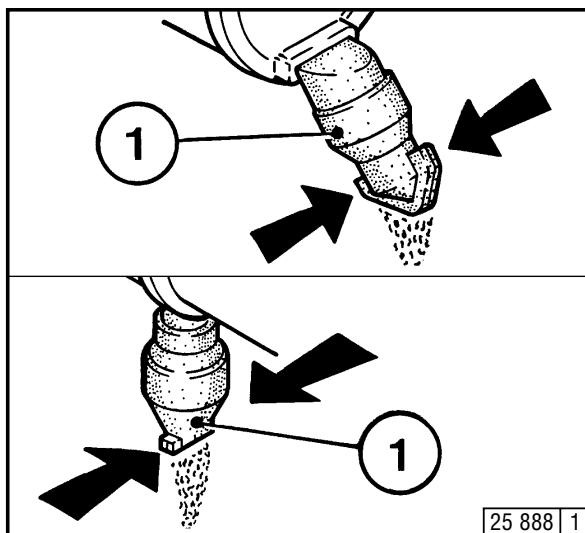
- Выключить двигатель и ждать прибл. 10 минут, пока масло вытекает из корпуса фильтра 1.
- Открыть быстродействующие затворы 2 и снять масляный горшок 3 с фильтрующим элементом 4; если нужно, отсоединить фильтрующий элемент в месте разъединения с помощью отвёртки. Не повреждать резиновое уплотнение 5!
- Вылить загрязненное масло и шлам, очистить масляный горшок.
- Очистить фильтрующий элемент 4 в дизельном топливе и дать каплям стекать достаточно долго.

- В случае загрязнения корпуса фильтра 1 очистить его.
- Осуществить визуальную проверку резиновых уплотнений 5 и 6, если нужно, сменить их.
- Наполнить масляный горшок моторным маслом до метки уровня масла (стрелка) (вязкость: см. п. 4.1.2).
- Приставить масляный горшок с фильтрующим элементом к корпусу фильтра и закрыть быстродействующие затворы.



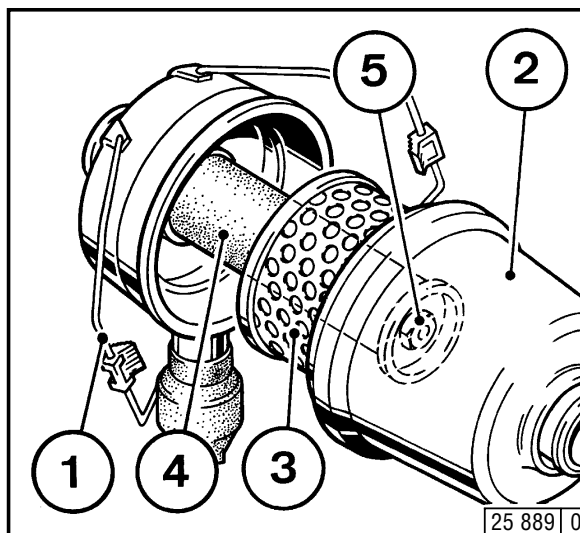
Никогда не очищать фильтр бензином! Удалить отработавшее масло в соответствии с предписаниями!

6.4.4 Воздухоочиститель с сухим фильтрующим элементом Клапан для выброса пыли



- Опорожнить клапан для выброса пыли 1 путем сжатия прорези для выброса пыли в направлении стрелок.
- Время от времени очищать прорезь для выброса пыли.
- Существующие, возможно, накопления слипшей пыли удалить путем сжатия верхней части клапана.

Сменные фильтрующие элементы



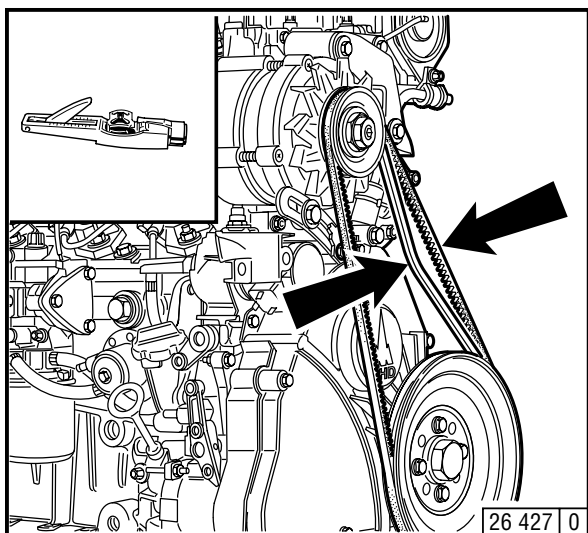
- Откинуть стяжной хомут 1.
- Снять колпак фильтра 2 и вытянуть сменный фильтрующий элемент 3.
- Прочистить фильтрующий элемент; самое позднее по истечении одного года сменить его.
- Прочистить фильтрующий элемент 3. Продуть его снутри наружу сухим сжатым воздухом (макс. 5 бар). (Только в крайнем случае прочистить его выстукиванием, или, соотв., промыть его в соответствии с инструкцией изготовителя, при этом не повреждать фильтрующий элемент.)
- Частый монтаж и демонтаж может привести к повреждению уплотнения на фильтрующем элементе. Проверить фильтрующий элемент на повреждение фильтровальной бумаги (методом просвечивания) и на повреждение уплотнения. Если нужно, сменить его.

- После 5 операций техобслуживания фильтра (самое позднее после 2 лет) сменить предохранительный патрон 4 (никогда не очищать его).
Для этого:
 - Отвинтить шестигранную гайку 5 и вытянуть патрон 4.
 - Вставить новый патрон, опять привинтить шестигранную гайку и затянуть ее.
- Вставить фильтрующий элемент 3, надеть колпак 2 и закрепить стяжной хомут 1.

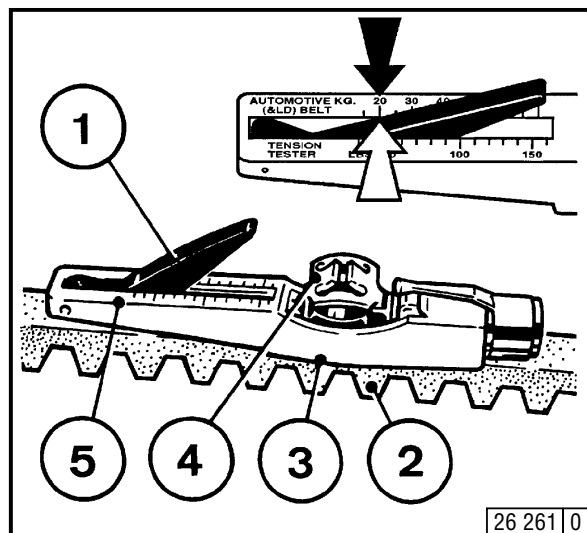


Ни в коем случае не очищать сменный фильтрующий элемент бензином или горячими жидкостями!

6.5.1 Проверка клинового ремня



- Осуществить визуальную проверку клинового ремня по всей окружности на повреждения.
- Поврежденные клиновые ремни необходимо сменить.
- У новых клиновых ремней необходимо проверить натяжение после 15 минут работы.
- Для контроля натяжения клинового ремня использовать устройство для измерения натяжения клинового ремня (см. п. 9.3).
 - Отжать индикаторный рычаг 1 вниз в измерительный прибор.
 - Положить направляющую 3 между двумя ременными шкивами на клиновой ремень 2; при этом упор должен прилегать сбоку.
 - Равномерно и под прямым углом относительно клинового ремня 2 нажимать на нажимную



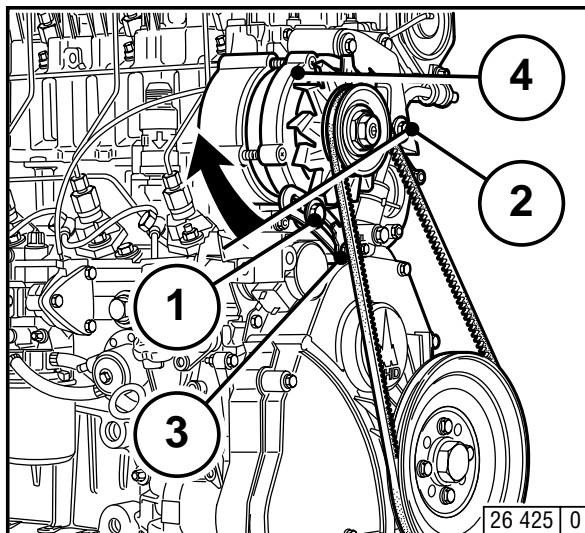
- клавишу 4 до тех пор, пока пружина не выйдет слышным и заметным образом из зацепления.
- Осторожно приподнять измерительный прибор, не изменяя при этом положение индикаторного рычага 1.
- Отсчитать измеренное значение в точке пересечения шкалы 5 с индикаторным рычагом 1 (стрелка). Данные настройки: см. п. 9.1.
- Если нужно, дополнительно натянуть ремень и повторить измерение.



Контролировать, дополнительно натягивать или сменять клиновой ремень только во время останова двигателя. Если было предусмотрено защитное ограждение клинового ремня, то его следует снова закрепить

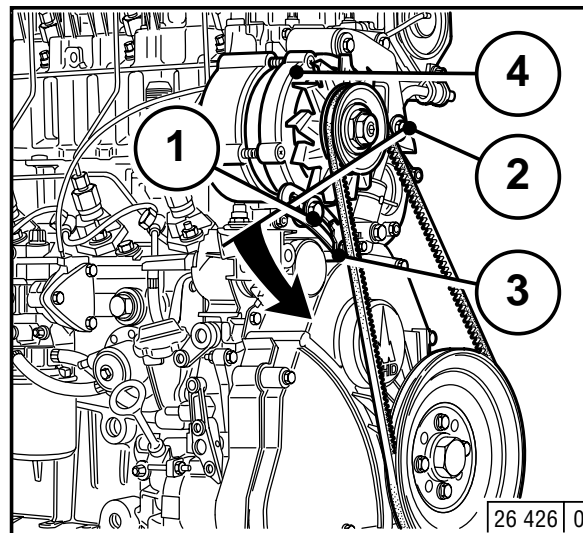
В случае новых клиновых ремней проверить натяжение ремня после 15 минут работы.

6.5.2 Натягивание клинового ремня генератора



- Ослабить винты 1, 2 и 3.
- Путем поворачивания винта 3 перемещать генератор 4 в направлении стрелки до тех пор, пока не будет достигнуто правильное натяжение клинового ремня.
- Снова затянуть винты 1, 2 и 3.

6.5.3 Смена клинового ремня генератора

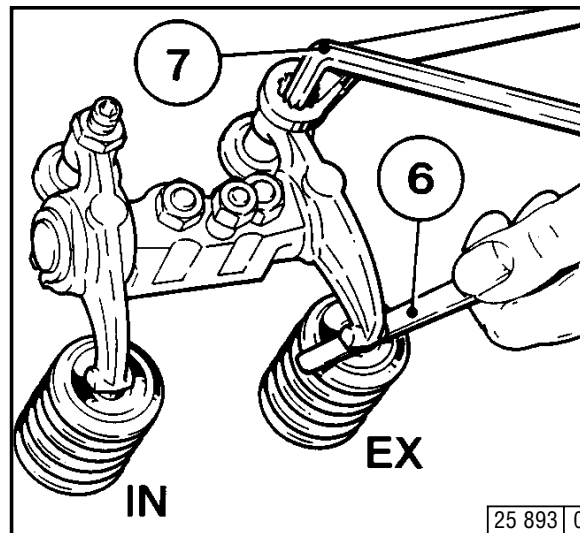
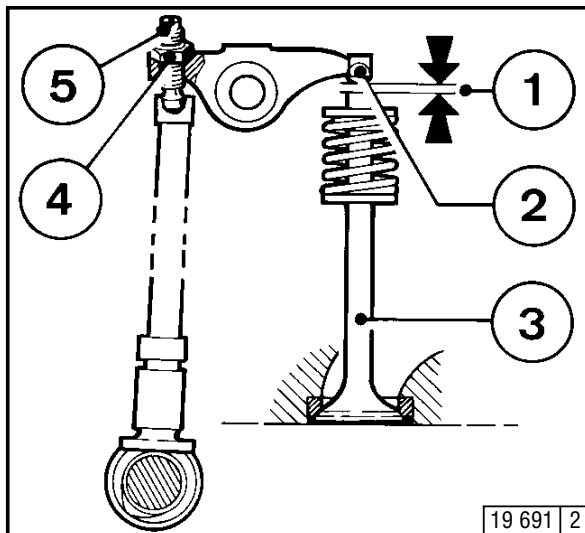


- Ослабить винты 1, 2 и 3.
- Путем поворачивания винта 3 переместить генератор 4 в направлении стрелки.
- Снять клиновой ремень и надеть новый клиновой ремень.
- Путем поворачивания винта 3 перемещать генератор 4 против направления стрелки до тех пор, пока не будет достигнуто правильное натяжение клинового ремня.
- Снова затянуть винты 1, 2 и 3.



Контролировать, дополнительно натягивать или сменять клиновой ремень только во время останова двигателя. Если было предусмотрено защитное ограждение клинового ремня, то его следует снова закрепить.

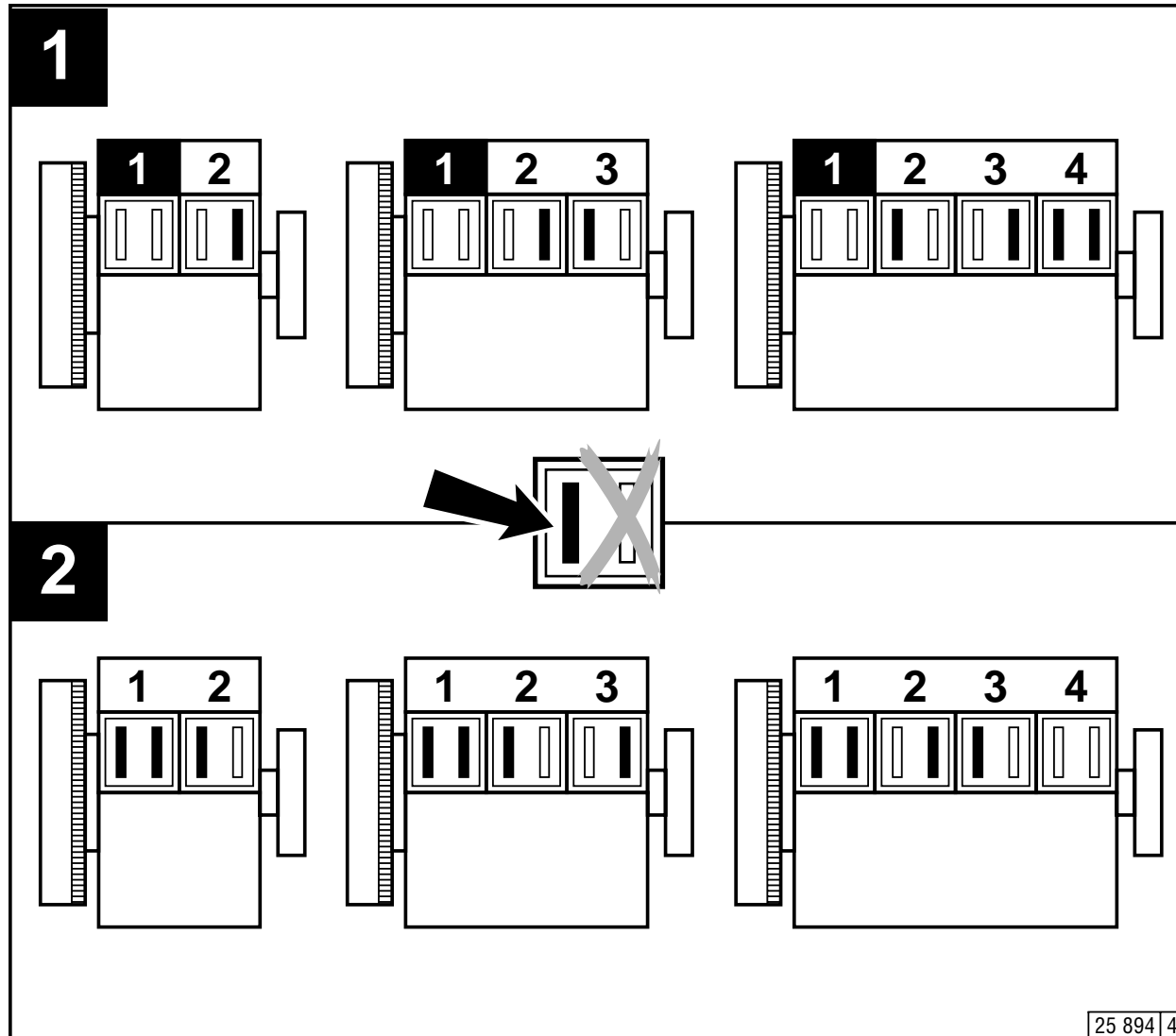
6.6.1 Проверка и, если нужно, регулирование зазора в клапанах



- Демонтировать крышку головки блока цилиндров.
- Обеспечить положение коленчатого вала в соответствии со схемой регулирования, см. п. 6.6.1.1.
- Перед регулированием зазора в клапанах дать двигателю остыть не менее 30 минут: температура масла должна быть ниже 80 °С.
- Проверить зазор в клапанах 1 между упором коромысла 2 и клапаном 3 с помощью щупа 6 (вдвигание щупа должно быть возможным лишь небольшим сопротивлением).
Допустимый зазор в клапанах: см. п. 9.1.

- Если нужно, отрегулировать зазор в клапанах. Для этого следует:
 - Ослабить контргайку 4.
 - С помощью торцевого шестигранного гаечного ключа 7 отрегулировать регулировочный винт 5 таким образом, чтобы после затягивания контргайки 4 зазор в клапанах имел правильную величину.
- Осуществить контрольные или, соотв., регулировочные работы на каждом цилиндре.
- Опять закрепить крышку головки блока цилиндров с новым уплотнением.

6.6.1.1 Схема регулирования зазора в клапанах



● Положение коленчатого вала 1:

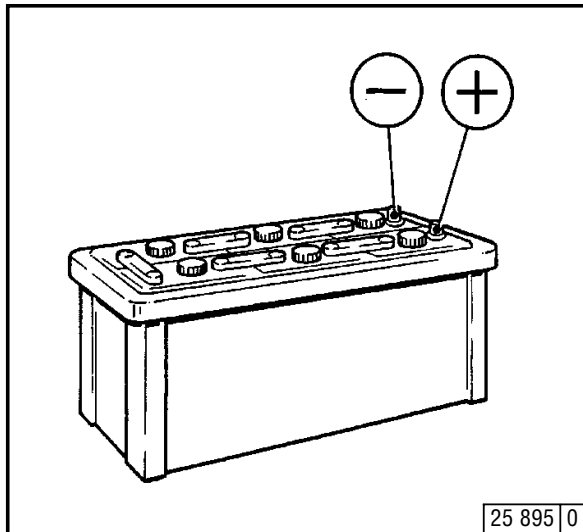
Вращать коленчатый вал до тех пор, пока на цилиндре 1 не будет достигнуто перекрытие обоих клапанов (выпускной клапан еще не закрыт, впускной клапан начинает открываться). Осуществить регулировку клапанов в соответствии со схемой регулирования (**обозначение черным цветом**). Для контроля осуществленного регулирования отметить соответствующее клапанное коромысло мелом.

● Положение коленчатого вала 2:

Повернуть коленчатый вал дальше на один оборот (360°). Осуществить регулировку зазора в клапанах в соответствии со схемой регулирования (**обозначение черным цветом**).

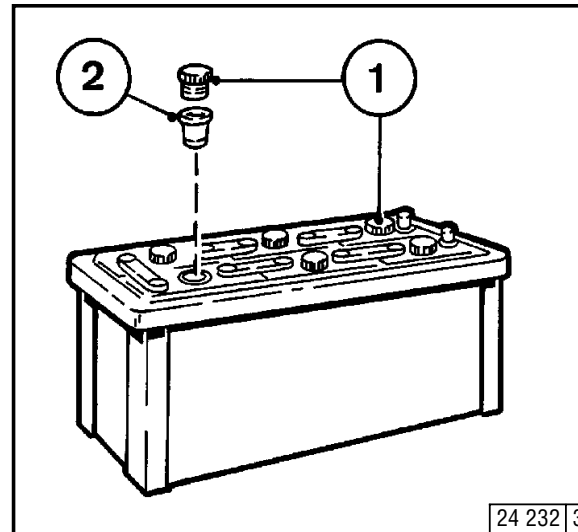
6.7.1 Аккумуляторная батарея

6.7.1.1 Проверка аккумуляторной батареи и мест присоединения кабелей



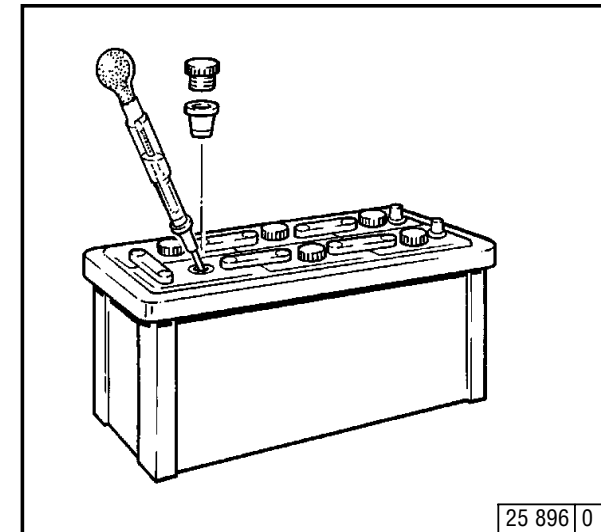
- Следить за тем, чтобы аккумуляторная батарея была чистой и сухой.
- Отсоединить загрязненные соединительные клеммы.
- Очистить полюсные выводы аккумуляторной батареи (+ и -) и клеммы и смазать их бескислотной, кислотостойкой пластичной смазкой.
- При сборке следить за тем, чтобы соединительные клеммы имели хороший контакт. Зажимные винты крепко затянуть вручную.

6.7.1.2 Проверка уровня электролита



- Отвинтить колпачки 1.
- При наличии контрольных вставок 2: жидкость должна доходить до нижнего края этих вставок.
- При отсутствии контрольных вставок: уровень жидкости должен находиться 10 - 15 мм над верхним краем пластин.
- Если нужно, долить дистиллированную воду.
- Снова ввинтить колпачки.

6.7.1.3 Проверка плотности электролита



- С помощью предлагаемого в торговле аккумуляторного денсиметра с пипеткой измерить плотность электролита отдельных элементов аккумуляторной батареи.

Результаты измерений (см. таблицу, приведенную рядом) допускают вывод о степени разряженности аккумуляторной батареи.

Температура электролита во время измерения должна составлять, по возможности, +20 °С.

в [кг/л]		в [°Вé (градусах Боме)*]		Степень разряженности акк. батареи
Нормальные	Тропические	Нормальные	Тропические	
1,28	1,23	32	27	хорошо заряженная
1,20	1,12	24	16	наполовину заряженная, подзарядить
1,12	1,08	16	11	разряженная, немедленно зарядить

* Указание плотности электролита в °Вé (градусах Боме) является устаревшим и только редко еще используется.



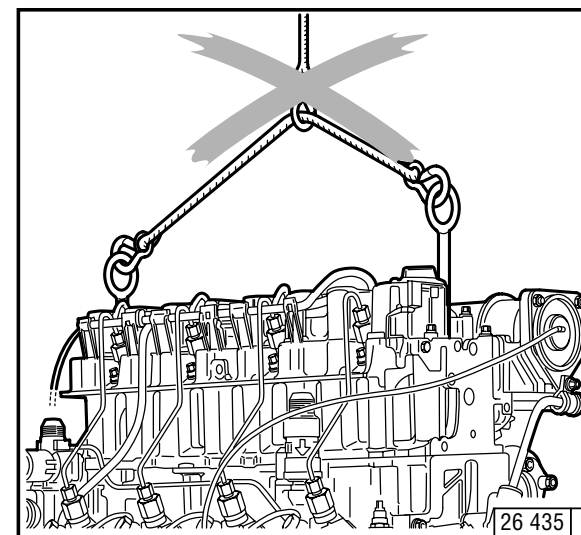
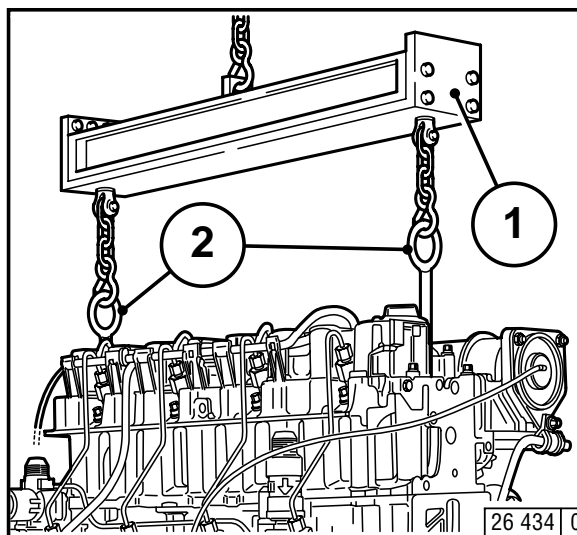
Выделенные аккумуляторной батареей газы являются взрывоопасными! Избежать искрообразования и открытого огня в окрестностях аккумуляторной батареи! Следить за тем, чтобы электролит не мог попадать на кожу или одежду! Носить защитные очки! Не класть инструменты на аккумуляторную батарею!

6.7.2 Трехфазный генератор

Указания к системе трехфазного тока:

- При работающем двигателе не следует прерывать связь между аккумуляторной батареей, генератором и регулятором.
- Если, однако, необходимо завести и эксплуатировать двигатель без аккумуляторной батареи, то следует перед пуском разъединить связь регулятор/генератор.
- Места присоединения аккумуляторной батареи не следует менять местами.
- Дефектный сигнализатор заряда батареи следует немедленно сменить.
- Для очистки двигателя защитить генератор и регулятор перекрытием.
- Ни в коем случае не следует проверять напряжение трехфазных систем путем постукивания по корпусу.
- При выполнении электросварочных работ следует присоединить зажим для соединения с корпусом сварочного аппарата непосредственно к свариваемой части.

6.7.3 Подвеска для транспортировки



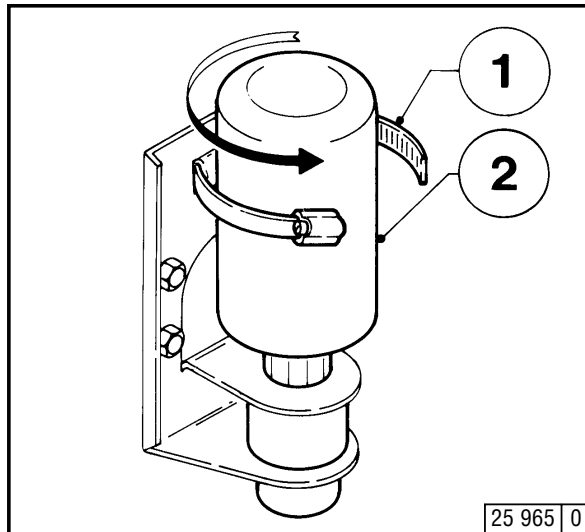
- Для транспортировки двигателя следует использовать только правильное приспособление для подвешивания 1.
- После транспортировки / перед вводом в эксплуатацию двигателя: удалить проушины для транспортировки 2.



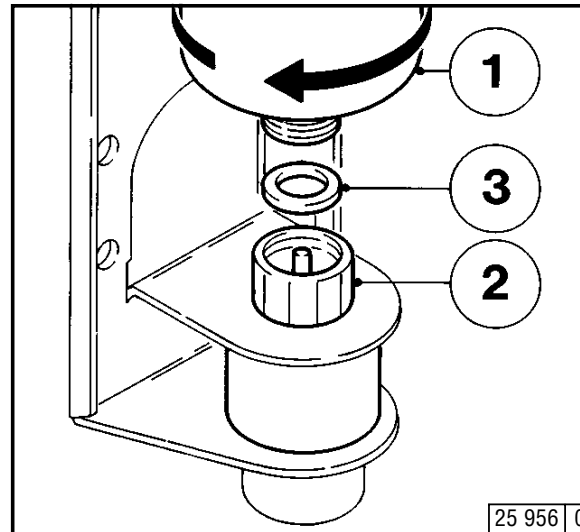
Использовать только правильное приспособление для подвешивания!

6.7.4 Устройство для облегчения пуска, работающее на эфире

6.7.4.1 Смена резервуара для жидкости



- Перед демонтажом резервуара очистить патрубков резервуара и верхнюю часть электромагнитного клапана.
- Ослабить скобу 1.
- Отвинтить резервуар для жидкости 2.
- Сменить пустой или, соотв., безнапорный резервуар для жидкости.



- Посадить резервуар 1 на электромагнитный клапан 2 и затянуть его вручную.
- При монтаже следить за правильной позицией уплотнения 3.
- Затянуть скобу.
- Осуществить проверку на герметичность.



Перед первым вводом в эксплуатацию дать жидкости, находящейся в резервуаре устройства для облегчения пуска, работающего на эфире, 15 минут отстоять. Осуществить проверку на

герметичность.

Пусковая жидкость является огнеопасной. Не повреждать резервуар для жидкости. Препятствовать проникновению инородных частиц в него. Максимальная допустимая температура для хранения резервуара для жидкости составляет 50°C.

6.8.1 Очистка двигателя

Подготовка

- Выключить двигатель.
- Удалить крышки двигателя, кожухи воздуховода для охлаждающего воздуха. После очистки и перед пробным пуском снова закрепить их.
- Перекрыть электрические / электронные компоненты и соединения (напр., генератор, стартер, регулятор, подъемный электромагнит).

Сжатым воздухом

- Продуть двигатель, при этом уделить особое внимание радиатору и ребрам охлаждения (начать продувание со стороны отходящего воздуха). Удалить грязь, которая в результате продувания попала во внутреннее пространство.

Средством для холодной очистки

- Опрыскать двигатель предлагаемым в торговле средством для холодной очистки и дать средству воздействовать ок. 10 минут.
- Очистить двигатель путем мытья резкой водной струей; если нужно, повторить процесс.
- Прогреть двигатель, для того, чтобы остатки воды испарились.

Высоконапорным аппаратом

- Очистить двигатель паровой струей (макс. давление опрыскивания 60 бар, макс. температура пара 90 °C).
- Прогреть двигатель, для того, чтобы остатки воды испарились.



Осуществлять работы по очистке двигателя только во время останова двигателя!

7.1 Таблица неисправностей

Неисправности, причины и способы устранения 7.1 Таблица неисправностей

7

- Причины неисправностей часто заключаются в неправильном обслуживании или техническом обслуживании двигателя.
- Проверьте при каждой неисправности, были ли соблюдены все предписания по эксплуатации и техническому обслуживанию.
- На странице рядом Вы найдете соответствующую таблицу неисправностей.
- Если Вы не можете определять причину неисправности, или если Вы не можете сами устранить ее, обратитесь, пожалуйста, в Ваш филиал сервисной службы.

7.1 Таблица неисправностей Неисправности, причины и способы устранения

Неисправности										Меры		
Двигатель не заводится или плохо заводится										Проверка	П	
Двигатель заводится, но работает неравномерно или с перебоями										Регулировка	Р	
Двигатель слишком сильно нагревается, срабатывает установка сигнализации о перегреве										Смена	С	
Двигатель имеет дефицит мощности										Очистка	О	
Не все цилиндры двигателя работают										Доливка	Д	
Двигатель не имеет давления масла, или слишком низкое давление										Опускание	Оп	
Двигатель имеет чрезмерно высокий расход масла												
Двигатель дымит – синий дым												
– белый дым												
– черный дым												
Причины										Раздел		
●										Сцепление не выключено (если это возможно)	Обслуживание	П
●						●				Предельная температура холодного пуска не достигается		П
		●			●					Слишком низкий уровень масла		Д
		●	●			●	●			Слишком высокий уровень масла		Оп
					●	●	●			Слишком большой наклон двигателя		П
●					●					Неправильный класс по SAE или, соотв., неправильное качество смазочного масла двигателя	Эксплуатационный материал	С
●	●		●					●		Качество топлива не соответствует инструкции по эксплуатации		С
		●	●						●	Воздушный фильтр засорен/турбокомпрессор, работающий на ОГ, дефектен	Воздух для сгорания	П/С
		●	●						●	Выключатель техобслуживания/индикатор засорения воздушного фильтра дефектен		П/С
									●	LDA * дефектен		П
			●						●	Трубопровод наддувочного воздуха негерметичен		П
		●								Ребра охлаждения маслоохладителя загрязнены	Система охлаждения	П/О
		●								Вентилятор дефектен / клиновой ремень разорван или ослаблен		П/С
		●								Разогрев охлаждающего воздуха/термическое короткое замыкание		П
		●								Слишком большое сопротивление / слишком малое количество протекающей жидкости в системе охлаждения		П
●										Аккумуляторная батарея дефектна или не заряжена	Эл. система	П/Д

*LDA = Ограничитель хода рейки с коррекцией по давлению наддува

Неисправности, причины и способы устранения 7.1 Таблица неисправностей

7

Неисправности										Меры		
Двигатель не заводится или плохо заводится										Проверка	П	
Двигатель заводится, но работает неравномерно или с перебоями										Регулировка	Р	
Двигатель слишком сильно нагревается, срабатывает установка сигнализации о перегреве										Смена	С	
Двигатель имеет дефицит мощности										Очистка	О	
Не все цилиндры двигателя работают										Доливка	Д	
Двигатель не имеет давления масла, или слишком низкое давление										Опускание	Оп	
Двигатель имеет чрезмерно высокий расход масла												
Двигатель дымит – синий дым												
– белый дым												
– черный дым												
										Причины	Раздел	
●										Кабельные соединения со стартером разъединены или окислены	Электрическая система	П
●										Стартер дефектен, или шестерня не входит в зацепление		П
●										Подъемный магнит дефектен (схема деблокировки)		П
●	●		●					●	●	Неправильный зазор в клапанах	Двигатель	Р
	●		●	●						Топливопровод высокого давления негерметичен		П
●	●	●	●	●				●	●	Клапанная форсунка дефектна		П/С

8.1 Консервация

8.1.1 Консервация двигателя

Если предусмотрено вывести двигатель из эксплуатации на долгое время, то в целях защиты от ржавления необходимо осуществить консервацию. Нижеописанные меры относятся к сроку вывода из эксплуатации до ок. 6 месяцев.

Перед повторным вводом двигателя в эксплуатацию следует произвести расконсервацию.

- Антикоррозионные масла по спецификации:
MIL-L-21260B
TL 9150-037/2
Nato Code C 640 / 642
- Антикоррозионное средство только для наружной консервации по спецификации:
Nato Code C 632
- Рекомендуемое средство для очистки, используемое для расконсервации:
петролейный бензин
(класс опасности А3)

- Очистить двигатель с помощью высоконапорного аппарата (возможно, с помощью средства для холодной очистки).
- Запустить и прогреть двигатель и выключить его.
- Спустить моторное масло, см. п. 6.1.2, и залить антикоррозионное масло.
- Если нужно, очистить инерционно-масляный воздушный фильтр, см. п. 6.4.3, и залить антикоррозионное масло.
- Спустить топливо из бака.
- Приготовить топливную смесь из 90 % дизельного топлива и 10 % антикоррозионного масла и заполнить бак.
- Дать двигателю прибл. 10 минут работать.
- Выключить двигатель.
- Несколько раз вручную проворачивать двигатель, для консервации цилиндров и камеры сгорания.
- Демонтировать клиновой ремень и сохранить его в упакованном виде.
- Обрызгнуть канавки клиноременных шкивов антикоррозионным средством.
- Закрыть впускное отверстие, а также отверстие для выхода отработавших газов.

8.1.2 Расконсервация двигателя

- Удалить антикоррозионное средство с канавок клиноременных шкивов.
- Смонтировать клиновой ремень. Если нужно, после небольшого времени работы подтянуть его, см. п. 6.5.
- Удалить пробки, закрывающие впускное отверстие и отверстие для выхода отработавших газов.
- Ввести двигатель в эксплуатацию, см. также п. 5.1, примечание 2.

- 9.1 Данные двигателя и данные настройки**
- 9.2 Моменты затяжки винтов**
- 9.3 Инструменты**

Технические данные

9.1 Данные двигателя и данные настройки

9

Модель

Число цилиндров	
Расположение цилиндров	
Диаметр расточки	[мм]
Длина хода	[мм]
Рабочий объем	[см³]
Степень сжатия	[ε]
Принцип работы	
Способ сгорания	
Направление вращения	
Вес, вкл. интегрированную систему охлаждения по ДИН 70020-A (без стартера, с генератором)	ок. [кг]
Мощность двигателя	[кВт (л. с.)]
Частота вращения	[1/мин]
Смазка	
Масло по SAE	
Макс. температура масла в масляном поддоне	[°C]
Мин. давление масла при теплом двигателе, темп. масла 110 °C, при: 900/мин (холостой ход с малой частотой вращения)	[бар]
1800 /мин	[бар]
макс. 3300 /мин, *макс. 3000 /мин	[бар]
Количество масла для смены (масляный поддон) ок.	[л.]
Количество масла для смены, со сменой фильтра (стандартный 0,5 л) ок.	[л.]
Зазор в клапанах при холодном двигателе	[мм]
(время остывания двигателя не менее 30 мин: температура масла ниже 80°C)	[мм]
Начало подачи	[°к.в. пер. в.м.т.]
Давление открытия клапанной форсунки: транспортное средство/агрегат	[бар]
Порядок работы цилиндров	
Натяжение клин. ремня: предвар./дополн. натягивание (после 15 мин. работы двигателя под нагрузкой): [Н]	

F2L 1011F	F3L 1011F	F4L 1011F
2	3	4
стоящее, рядное		
91		
105		
1366	2049	2732
18,5		
Четырехтактный дизель		
ДВС без наддува с непосредственным впрыскиванием		
если смотреть на маховик, левое		
167	208	249,5
	1)	
	1)	
циркуляционная смазочная система		
20 W 20		
130		
	1,4 ³⁾	
	2,2 ³⁾	
	3 ³⁾	
6 ²⁾	5,5 ²⁾	10 ²⁾
6,5 ²⁾	6 ²⁾	10,5 ²⁾
впускной клапан 0,3		
выпускной клапан 0,5		
1)		
210 / 250 ⁺⁸		
1 - 2	1 - 2 - 3	1 - 3 - 4 - 2
450 / 350 ±20		

1) Мощность двигателя, частота вращения и начало подачи выбиты, напр., на фирменной табличке двигателя, см. также п. 2.1.

2) Ориентировочные значения, которые могут варьировать в зависимости от исполнения. **Необходимо всегда заливать масло до верхней метки указателя уровня масла.**

3) Данные относятся к двигателям без подогрева моторного масла.

Модель

		BF4L 1011F/FT
Число цилиндров		4
Расположение цилиндров		горящее, рядное
Диаметр расточки	[мм]	91
Длина хода	[мм]	105
Рабочий объем	[см ³]	2732
Степень сжатия	[ε]	17
Принцип работы / способ сгорания		Четырехтактный дизель с наддувом и непосредственным впрыскиванием
Направление вращения		с левым вращением
левое		Спросить в основном предприятии
Вес без системы охлаждения	[кг]	256,5
Вес без стартера, с генератором по ДИН 70020 ок.	[кг]	1)
Мощность двигателя	[кВт (л. с.)]	1)
Частота вращения	[1/мин]	
Смазка		
Масло по SAE		20 W 20
Макс. температура масла в масляном поддоне	[°C]	130
Мин. давление масла при теплом двигателе, темп. масла 110 °C, при: 900/мин (холостой ход с малой частотой вращения)	[бар]	1,4 ³⁾
1800 /мин	[бар]	2,2 ³⁾
макс. 3000 /мин	[бар]	3 ³⁾
Количество масла для смены (масляный поддон без системы охлаждения) ок.	[л.]	10 ²⁾
Количество масла для смены, со сменой фильтра (стандартный 0,5 л) ок.	[л.]	10,5 ²⁾
Зазор в клапанах при холодном двигателе (время остывания двигателя не менее 30 мин: температура масла ниже 80°C)	[мм]	впускной клапан 0,3 + 0,1 / выпускной клапан 0,5 + 0,1
Давление открытия клапанной форсунки: транспортное средство/агрегат	[бар]	210 / 250 ⁺⁸
Начало подачи	[°к.в. пер. в.м.т.]	1)
Порядок работы цилиндров		1-3-4-2
Напряжение клин. ремня: предвар./дополн. натягивание (после 15 мин. работы двигателя под нагрузкой): [Н]		400 / 300 ±20

1) Мощность двигателя, частота вращения и начало подачи выбиты, напр., на фирменной табличке двигателя, см. также п. 2.1.

2) Ориентировочные значения, которые могут варьировать в зависимости от исполнения. **Необходимо всегда заливать масло до верхней метки указателя уровня масла.**

3) Данные относятся к двигателям без подогрева моторного масла.

9.1 Данные двигателя и данные настройки

Технические данные

9

Модель

Число цилиндров	
Расположение цилиндров	
Диаметр расточки	[мм]
Длина хода	[мм]
Рабочий объем	[см ³]
Степень сжатия	[ε]
Принцип работы	
Способ сгорания	
Направление вращения	
Вес без системы охлаждения (без стартера, с генератором) ок.	[кг]
Мощность двигателя	[кВт (л. с.)]
Частота вращения	[1/мин]
Смазка	
Масло по SAE	
Макс. температура масла в масляном поддоне	[°C]
Мин. давл. масла при теплом двигателе, темп. масла 110 °C, при: 900/мин (хол. ход с малой частотой вращ.)	[бар]
1800 /мин	[бар]
макс. 3000 /мин	[бар]
Двигатель с термостатом:	
Кол. масла для смены без внешнего охладителя (см. п. 3.1.1.2) / без фильтра ок.	[л]
Кол. масла для смены без внеш. охладителя (см. п. 3.1.1.2) со сменой фильтра (стандартн. 0,5 л) ок.	[л]
Навесной двигатель без охладитель-термостата:	
Кол. масла для смены вкл. охладитель (см. п. 3.1.1.3) / без фильтра ок.	[л]
Кол. масла для смены вкл. охладитель (см. п. 3.1.1.3) со сменой фильтра (стандартн. 0,5 л) ок.	[л]
Зазор в клапанах при холодном двигателе (время остывания двигателя не менее 30 мин: температура масла ниже 80°C)	[мм]
Начало подачи	[°к.в. пер. в.м.т.]
Давление открытия клапанной форсунки: транспортное средство/агрегат	[бар]
Порядок работы цилиндров	
Натяжение клин. ремня: предвар./дополн. натягивание (после 15 мин. работы двигателя под нагрузкой):	[Н]

F3M 1011F	F4M 1011F
3	4
тоящее, рядное	
91	
112	112
2184	2912
18,5	
Четырехтактный дизель	
ДВС без наддува с непосредственным впрыскиванием	
если смотреть на маховик, левое	
200	242,5
1)	
1)	
циркуляционная смазочная система	
20 W 20	
130	
1,4 ³⁾	
2,2 ³⁾	
3 ³⁾	
5,5 ²⁾	10 ²⁾
6 ²⁾	10,5 ²⁾
8,5 ²⁾	13 ²⁾
9 ²⁾	13,5 ²⁾
впускной клапан 0,3 + 0,1 / выпускной клапан 0,5 + 0,1	
1)	
210 / 250 ⁺⁸	
1 - 2 - 3	1 - 3 - 4 - 2
450 / 350 ±20	

1) Мощность двигателя, частота вращения и начало подачи выбиты, напр., на фирменной табличке двигателя, см. также п. 2.1.

2) Ориентировочные значения, которые могут варьировать в зависимости от исполнения. **Необходимо всегда заливать масло до верхней метки указателя уровня масла.**

3) Данные относятся к двигателям без подогрева моторного масла.

Модель

Число цилиндров	
Расположение цилиндров	
Диаметр расточки	[мм]
Длина хода	[мм]
Рабочий объем	[см ³]
Степень сжатия	[ε]
Принцип работы	
Способ сгорания	
Направление вращения	
Вес без системы охлаждения (без стартера, с генератором) ок.	[кг]
Мощность двигателя	[кВт (л. с.)]
Частота вращения	[1/мин]
Смазка	
Масло по SAE	
Макс. температура масла в масляном поддоне	[°C]
Мин. давл. масла при теплом двигателе, темп. масла 110 °C, при: 900/мин (хол. ход с малой частотой вращ.)	[бар]
1800 /мин	[бар]
макс. 3000 /мин	[бар]
Двигатель с термостатом:	
Кол. масла для смены без внешнего охладителя (см. п. 3.1.1.2) / без фильтра ок.	[л]
Кол. масла для смены без внеш. охладителя (см. п. 3.1.1.2) со сменой фильтра (стандартн. 0,5 л) ок.	[л]
Навесной двигатель без охладитель-термостата:	
Кол. масла для смены вкл. охладитель (см. п. 3.1.1.3) / без фильтра ок.	[л]
Кол. масла для смены вкл. охладитель (см. п. 3.1.1.3) со сменой фильтра (стандартн. 0,5 л) ок.	[л]
Зазор в клапанах при холодном двигателе (время остывания двигателя не менее 30 мин: температура масла ниже 80°C)	[мм]
Начало подачи	[°к.в. пер. в.м.т.]
Давление открытия клапанной форсунки: транспортное средство/агрегат	[бар]
Порядок работы цилиндров	
Натяжение клин. ремня: предвар./дополн. натягивание (после 15 мин. работы двигателя под нагрузкой):	[Н]

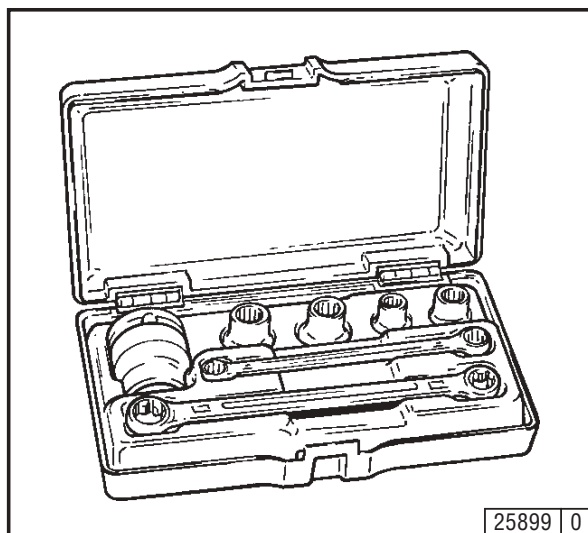
BF4M 1011 F
4
тоящее, рядное
91
112
2912
17
Четырехтактный дизель
ДВС с наддувом с непосредственным впрыскиванием
с левым вращением
Спросить в основном предприятии
249,5
1)
1)
циркуляционная смазочная система
20 W 20
130
1,4 ³⁾
2,2 ³⁾
3 ³⁾
10 ²⁾
10,5 ²⁾
13,5 ²⁾
14 ²⁾
впускной клапан 0,3 + 0,1 / выпускной клапан 0,5 + 0,1
1)
210 / 250 ⁺⁸
1-3-4-2
400 / 300 ±20

1) Мощность двигателя, частота вращения и начало подачи выбиты, напр., на фирменной табличке двигателя, см. также п. 2.1.

2) Ориентировочные значения, которые могут варьировать в зависимости от исполнения. **Необходимо всегда заливать масло до верхней метки указателя уровня масла.**

3) Данные относятся к двигателям без подогрева моторного масла.

TORX



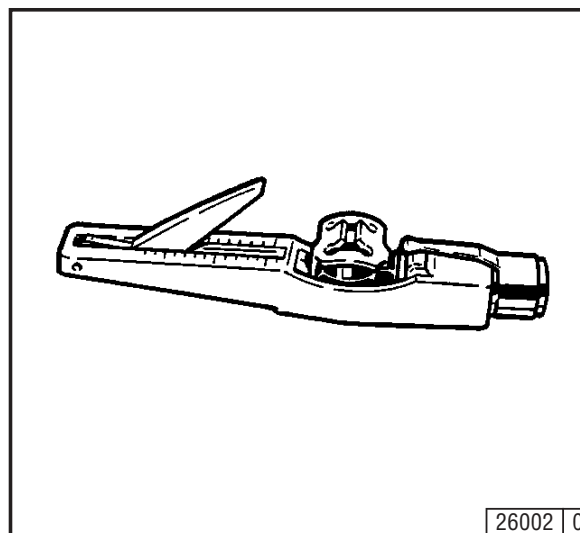
Для двигателей конструктивного семейства 1011 применяется, в частности, система болтов TORX. Эта система была внедрена в связи с многими преимуществами:

- Отличный доступ к болтам.
- Высокая степень передачи силы при ослаблении и затягивании.
- Соскальзывание или поломка ключа и связанная с этим опасность ранения практически исключены.

Инструменты системы TORX можно приобрести у фирмы:

FA. WILBÄR
Postfach 14 05 80
D-42826 Remscheid

Инструмент для измерения натяжения клинового ремня



Инструмент для измерения натяжения клинового ремня можно заказать под номером для заказов **8115** у фирмы:

FA. WILBÄR
Postfach 14 05 80
D-42826 Remscheid

Заметки

Сервис

Зная - это ДОЙЦ!

С давних пор ДОЙЦ - это олицетворение новаторского развития в изготовлении двигателей. В качестве независимого производителя двигателей мы предлагаем по всему миру комплектный ассортимент дизельных и газовых двигателей в диапазоне мощности от 4 до 7400 кВт. Наша продукция в совершенстве припасована к требованиям наших заказчиков.

По всему миру надежно служат более чем 1,4 миллиона двигателей "ДОЙЦ". Мы желаем сохранить готовность наших двигателей к эксплуатации и этим - удовлетворенность наших клиентов. Для этого мы представлены по всему миру сетью компетентных партнеров, количество которых соответствует региональному распределению наших двигателей.

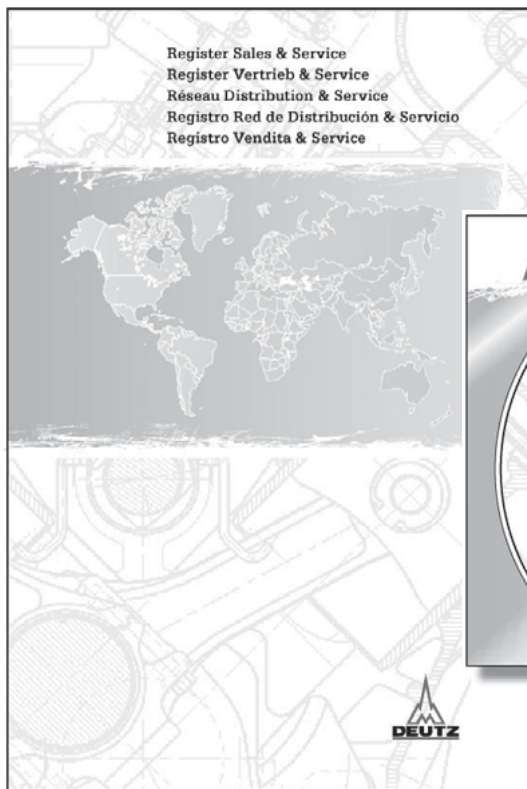
Таким образом, ДОЙЦ является не только именем для двигателей с духом изобретательства. Но также и для комплекса услуг по всем вопросам, касающимся двигателей, и сервиса, на который можно положиться.

"Индекс сбыта и услуг" дает Вам обзор партнеров ДОЙЦа, находящихся недалеко от Вас, и их компетентности относительно двигателей и сервисных услуг. Но даже если их компетентность не охватывает требующегося объема частей по определенному двигателю, партнер ДОЙЦа всегда поможет Вам компетентным советом.

Индекс постоянно актуализируется - запросите у партнера ДОЙЦа новейшее издание.

Ваше АО ДОЙЦ

© 2000



Заказ № **0312 0806**

Индекс сбыта и сервиса



Заказ № (CD-ROM) **0312 0807**

Индекс сбыта и сервиса

Заказ производится через соответствующего местного партнера по сервису или на фирме:

DEUTZ AG
Deutz-Mülheimer Str. 147-149
D-51057 Köln

Телефон: +49-221-822-0
Телефакс: +49-221-822-5304
Телекс: 8812-0 khd d
<http://www.deutz.de>